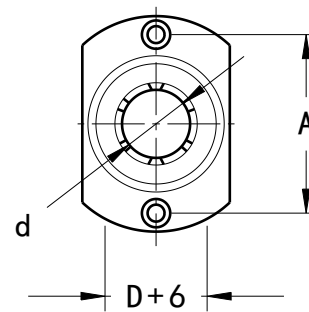
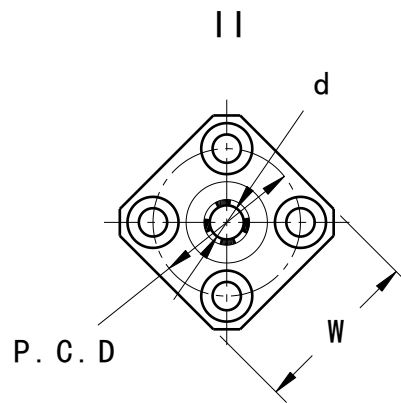
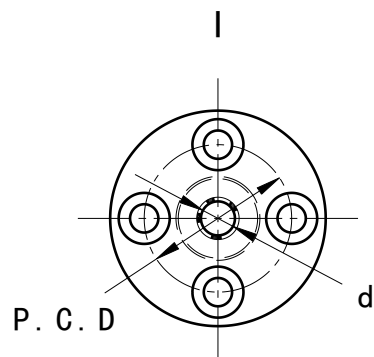
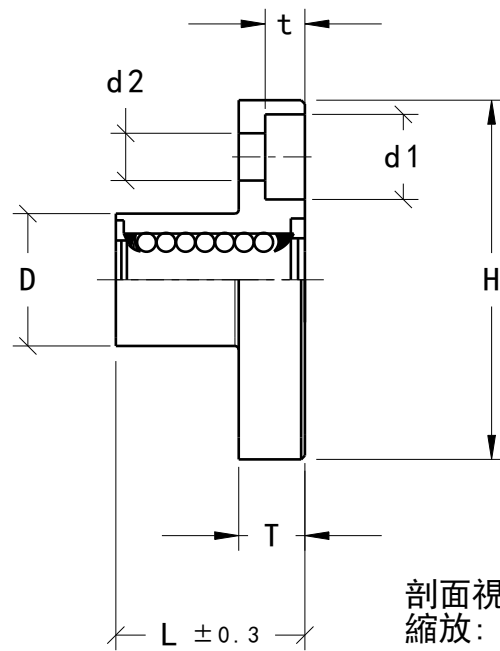
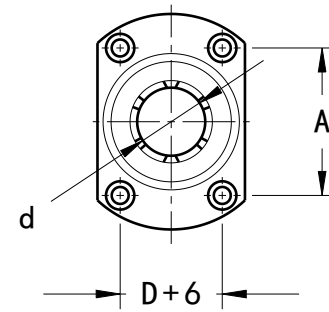


# HWLB-007



d=13  
2-安裝孔



d=16~  
4-安裝孔