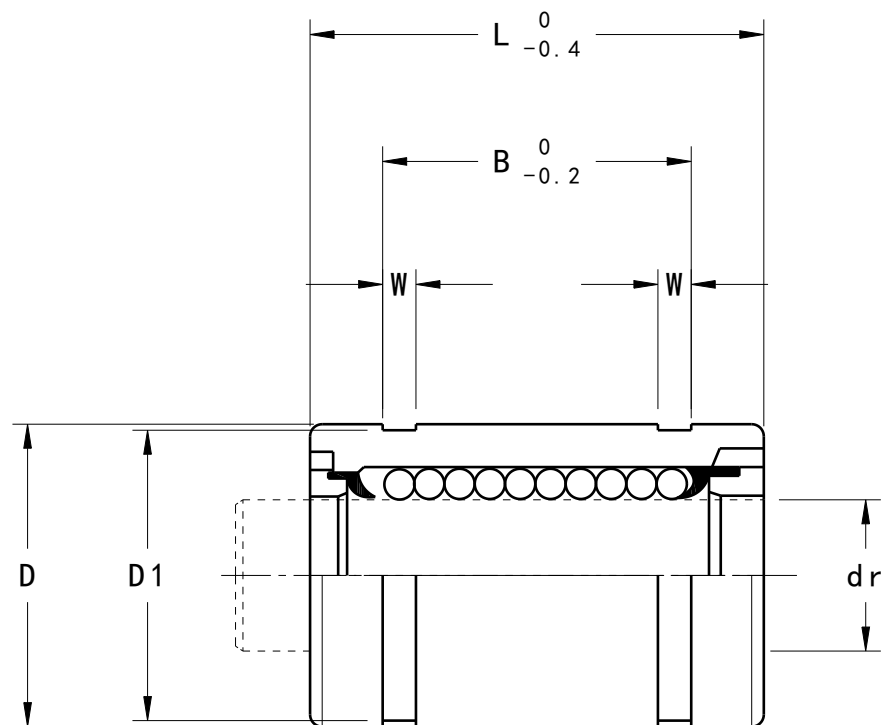
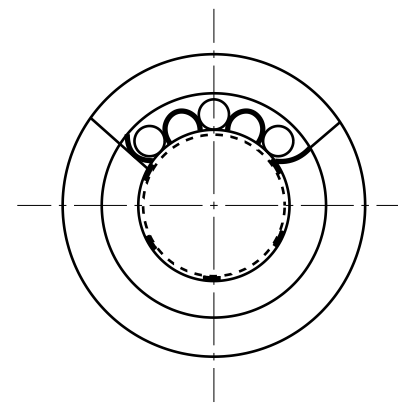


# HWLB-006



剖面視圖A-A  
縮放： 4:1



右視圖  
縮放： 4:1