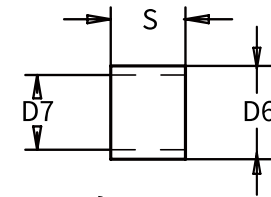
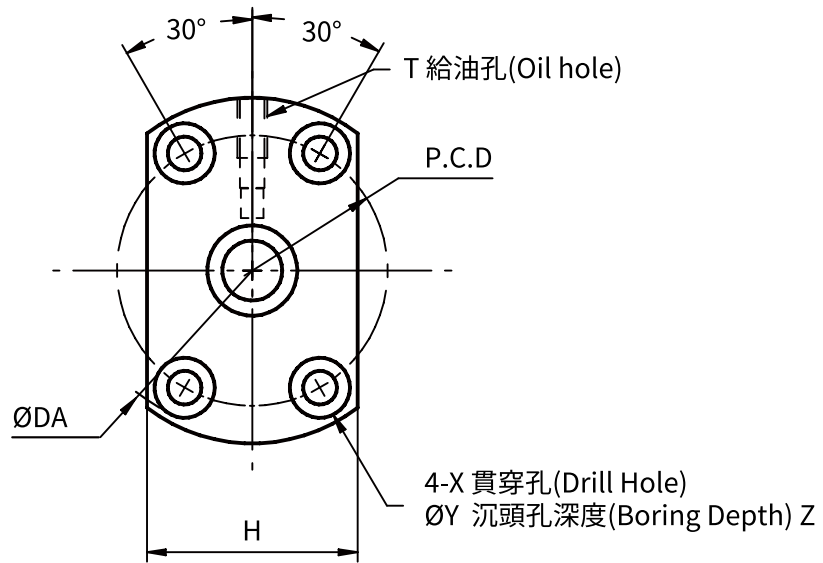


SFT0802~1004



間隔套

材質：S45C

處理：四三酸化鐵皮膜

