

時規皮帶輪介紹

一般扭矩傳動

高扭矩傳動

高精定位

輕負荷傳送一般扭矩傳動

高負荷傳動

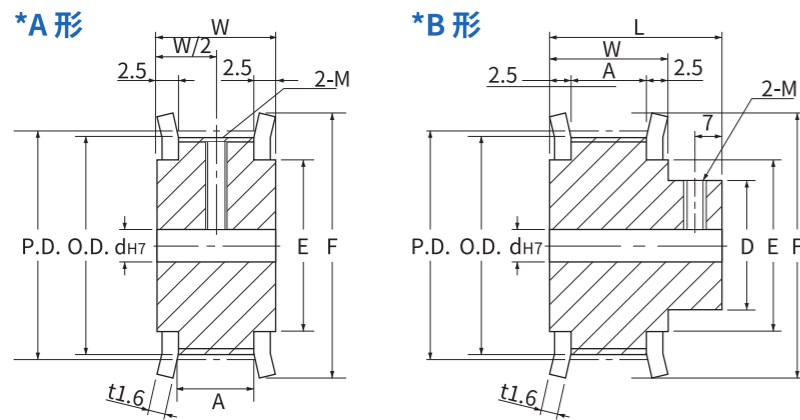
## 時規皮帶輪\_S5M

## 高扭矩傳動

訂購範例(詳細訂購範例請參考P.04)

齒型 - 形狀 - 材質 - 表面處理 - 皮帶寬度 - 齒數 - 軸孔加工項目 - 追加工項目 請參考P.05-06

S5M	A	AL	WA	10	14	H5
S5M	B	CS	BK	15	15	F5-Z7-J2.0



材質	表面處理	型式		P.D.		O.D.		F		E		D		
		皮帶寬度 mm	皮帶輪形狀	A形	B形	A形	B形	A形	B形	A形	B形			
鋁合金 AL	白色陽極 WA	10 ※A:11 ※W:16 ※L:28	A	14	22.28	21.32	26	16	14					
				15	23.87	22.91	28	18	15					
				16	25.46	24.50	32	20	17					
				18	28.65	27.69	33	22	19					
				19	30.24	29.28	36	24	19					
	中碳鋼 CS			染黑處理 BK	15 ※A:17 ※W:22 ※L:34	B	20	31.83	30.87	40	27	24		
							22	35.01	34.05	45	30	27		
							24	38.20	37.24	45	30	27		
							25	39.79	38.83	45	30	27		
							26	41.38	40.42	48	35	31		
-	無電鍍 NE	25 ※A:27 ※W:32 ※L:44	A	28			44.56	43.60	48	35	32			
				30			47.75	46.79	52	36	33			
				32			50.93	49.97	55	40	37			
				34			54.11	53.15	61	45	40			
				36			57.30	56.34	61	45	40			
				40	63.66	62.70	67	50	47					
				44	70.03	69.07	74	58	50					
				48	76.39	75.43	83	63	60					
-	無電鍍 NE			25 ※A:27 ※W:32 ※L:44	B	50	79.58	78.62	87	67	63			
						60	95.49	94.53	99	80	75			
		72	114.59			113.63	119	100	90					

\*硬質陽極處理為皮膜硬度 300HV~  
\*小部分加工部位可能無表面處理

## 皮帶寬度 10mm · 15mm · 25mm

軸孔加工項目(鍵槽和扣環溝槽尺寸請參考 P.07-08)

H 圓孔	P 圓孔+攻牙	N(新JIS) C(舊JIS) 鍵槽孔+攻牙	V 軸頸孔		WB 雙軸頸孔	Y 兩端軸頸孔	F 軸頸孔 (軸殼側沉頭孔)
			A形	B形	A形	A形	B形

軸徑	2-M 粗螺紋	附屬品固定螺絲
5	M3	M3X3
6~12	M4	M4X3
13~17	M5	M5X4
18~30	M6	M6X5
31~45	M8	M8X6
46~70	M10	M10X8

- \*軸殼側和端面的孔位尺寸公差為±0.3
- \*軸孔規格為 H、V、Y、F、WB 時，無附攻牙孔和固定螺絲
- \*軸孔規格為 H、P、V、F 時，在選擇範圍內，軸孔徑可以選擇 4.5、6.35
- \*軸孔規格為 N 時，無法製作軸孔徑 9、51~54；在選擇範圍內，可選擇 NK10
- \*軸孔規格為 C 時，無法製作軸孔徑 8、9、11、13、14、17、21~55
- \*軸孔規格為 V 時，Z-V≥2
- \*軸孔規格為 Y 時，Q(R)-Y≥2；僅適用於 A 形
- \*軸孔規格為 WB 時，Q-R≥2 且 R-WB≥2；僅適用於 A 形
- \*軸孔規格為 F 時，Z-F≥2；僅適用於 B 形

\*已做法蘭銜接，軸孔規格 P、N、C 附固定螺絲

齒數	軸孔規格(指定單位 1mm)														
	H 圓孔		P 圓孔+攻牙		N(C) 鍵槽孔+攻牙孔		V · F 軸頸孔				Y 兩端軸頸孔 · WB 雙軸頸孔				
	A形	B形	A形	B形	A形	B形	V	V · F	Z	J (單位0.1mm)	Y · WB	Q · R	S · T (單位0.1mm)		
14	5-12	5-10	5-10	5-8	8 · 10 · NK10	-	5-10	5-8	7-12	7-10					
15	5-14	5-11	5-10	5-8	8 · 10 · NK10	-	5-12	5-9	7-14	7-11					
16	5-16	5-13	5-12	5-10	8-12	8	5-14	5-11	7-16	7-13					
18	6-18	6-15	6-12	6-11	8-12	8 · 10 · NK10	6-16	6-13	8-18	8-15					
19	6-20	6-15	6-16	6-11	8-16	8 · 10 · NK10	6-18	6-13	8-20	8-15					
20	6-20	6-15	6-16	6-11	8-16	8 · 10 · NK10	6-18	6-13	8-20	8-15					
22	7-23	7-20	7-18	7-16	8-18	8-12	7-21	7-18	9-23	9-20					
24	7-26	7-23	7-20	7-17	8-20	8-13	7-24	7-21	9-26	9-23					
25	7-26	7-23	7-20	7-17	8-20	8-15	7-24	7-21	9-26	9-23					
26	8-31	8-27	8-23	8-21	8-22	8-17	8-29	8-25	10-31	10-27					
28	8-31	8-28	8-24	8-22	8-24	8-18	8-29	8-26	10-31	10-28					
30	10-32	10-29	10-26	10-23	10-26	10-18	10-30	10-27	12-32	12-29					
32	10-36	10-33	10-28	10-27	10-28	10-22	10-34	10-31	12-36	12-33					
34	10-41	10-36	10-33	10-30	10-33	10-25	10-39	10-34	12-41	12-36					
36	10-41	10-36	10-33	10-30	10-33	10-25	10-39	10-34	12-41	12-36					
40	10-46	10-43	10-38	10-35	10-38	10-28	10-44	10-41	12-46	12-43					
44	12-54	12-46	12-42	12-38	12-40	12-32	12-52	12-44	14-54	14-46					
48	12-59	12-56	12-45	12-45	12-40	12-40	12-57	12-54	14-59	14-56					
50	12-63	12-59	12-50	12-47	12-43	12-43	12-61	12-57	14-63	14-59					
60	12-76	12-71	12-50	12-50	12-50	12-50	12-74	12-69	14-76	14-71					
72	12-85	12-80	12-70	12-70	12-55	12-55	12-83	12-84	14-92	14-86					

時規皮帶輪介紹

一般扭矩傳動

高扭矩傳動

高精定位

輕負荷傳送一般扭矩傳動

高負荷傳動