

時規皮帶輪介紹

一般扭矩傳動

高扭矩傳動

高精定位

輕負荷傳送一般扭矩傳動

高負荷傳動

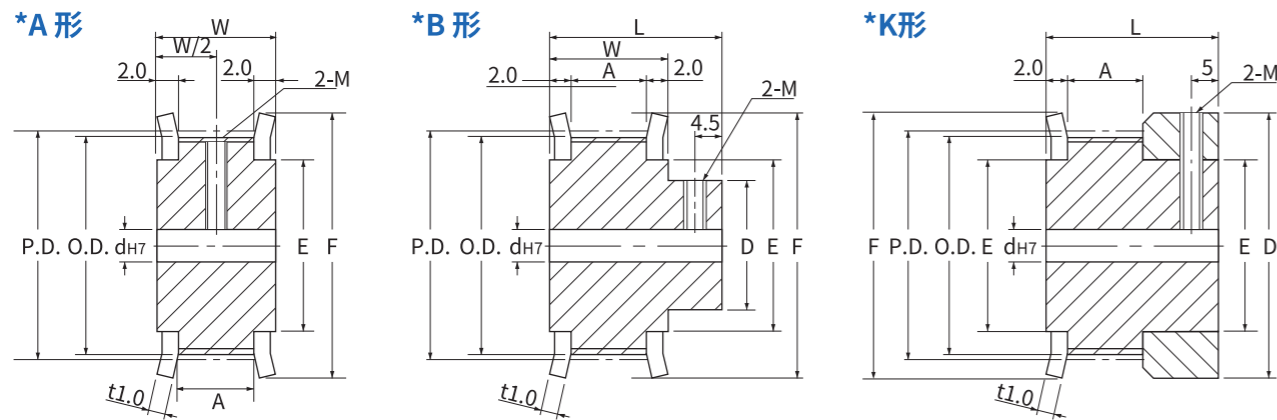
時規皮帶輪_S2M

高扭矩傳動

訂購範例(詳細訂購範例請參考P.04)

齒型 - 形狀 - 材質 - 表面處理 - 皮帶寬度 - 齒數 - 軸孔加工項目 - 追加工項目 請參考P.05-06

S2M	A	AL	WA	4	14	H3
S2M	B	CS	BK	6	32	F4-Z6-J2.0
S2M	K	CS	NE	10	15	P3



材質	表面處理	皮帶寬度 mm	皮帶輪形狀	齒數	P.D.			O.D.			F			E			D							
					A形	B形	K形	A形	B形	K形	A形	B形	K形	A形	B形	K形	A形	B形	K形	A形	B形	K形		
鋁合金 AL	白色陽極 WA	4 ※A:5 ※W:9 ※L:17	A	14	8.91	8.91	8.40	12	12	6	6	12												
				15	9.55	9.55	9.04																	
				16	10.19	10.19	9.68	14	14	8	8	14												
				18	11.46	11.46	10.95	10.95																
				19	12.73	12.73	12.22	12.22	16	16	10	10	16											
	中碳鋼 CS		無電解鍍 NE	6 ※A:7 ※W:11 ※L:19	K	20	14.01	14.01	13.50	18	18	11	11	18										
						22	14.64	14.64	14.13	14.13														
						24	15.28	15.28	14.77	14.77	20	20	13	13	20									
						25	15.92	15.92	15.41	15.41														
						26	16.55	16.55	16.04	16.04														
中碳鋼 CS	無電解鍍 NE	10 ※A:11 ※W:15 ※L:23	A		32	20.37	19.86	25	16	12	12													
					34	21.65	21.14																	
					36	22.92	22.41	28	18	14														
					40	25.46	24.96	30	20	18														
					44	28.01	27.50	32	23	20														
			B	48	30.56	30.05	35	25	20															
				50	31.83	31.32																		
				60	38.20	37.69	44	32	30															
				72	45.84	45.33	50	38	34															

*硬質陽極處理為皮膜硬度 300HV~
*小部分加工部位可能無表面處理

皮帶寬度 4mm · 6mm · 10mm

軸孔加工項目(鍵槽和扣環溝槽尺寸請參考 P.07-08)

H 圓孔	P 圓孔+攻牙	N(新JIS) C(舊JIS) 鍵槽孔+攻牙	V 軸頸孔		WB 雙軸頸孔	Y 兩端軸頸孔	F 軸頸孔 (軸殼側沉頭孔)
			A形	B形	A形	A形	B形

附屬固定螺絲, 適用於 P、N、C 軸孔加工服務		
軸徑	2-M 粗螺紋	附屬品固定螺絲
3-5	M3	M3X3
6-24	M4	M4X3
25-30	M5	M5X4

*軸殼側和端面的孔位尺寸公差為±0.3
*軸孔規格為 H、V、F、WB、F 時, 無附攻牙孔和固定螺絲
*軸孔規格為 H、P、V 時, 在選擇範圍內, 軸孔徑可以選擇 4.5、6.35
*軸孔規格為 N 時, 無法製作軸孔徑 9; 在選擇範圍內, 也可選擇 NK10
*軸孔規格為 C 時, 無法製作軸孔徑 8、9、11、13、14、17、21~26
*軸孔規格為 V 時, Z-V≥2
*軸孔規格為 Y 時, Q(R)-Y≥2; 僅適用於 A 形
*軸孔規格為 WB 時, Q-R≥2 且 R-WB≥2; 僅適用於 A 形
*軸孔規格為 F 時, Z-F≥2; 僅適用於 B 形

齒數	軸孔規格(指定單位 1mm)																	
	H 圓孔			P 圓孔+攻牙			N(C) 鍵槽孔+攻牙孔		V 軸頸孔				Y 兩端軸頸孔 · WB 雙軸頸孔					
	A形	B形	K形	A形	B形	K形	A形	B形	A形	B形	A形	B形	A形	A形	A形	A形	A形	
14	3·4		3·4			3·4												
15	3·4		3·4			3·4												
16	3-5		3-5			3-5			3		5			3		5		
18	3-5		3-5			3-5			3		5			3		5		
20	3-6		3-6			3-6			3·4		5·6			3·4		5·6		
22	3-7		3-6			3-6			3-5		5-7			3-5		5-7		
23	3-7		3-6			3-6			3-5		5-7			3-5		5-7		
24	3-9		3-7			3-7			3-7		5-9			3-7		5-9		
25	3-9		3-7			3-7			3-7		5-9			3-7		5-9		
26	3-10		3-8			3-8			3-8		5-10			3-8		5-10		
28	3-10		3-8			3-8			3-8		5-10			3-8		5-10		
30	3-10		3-8			3-8			3-8		5-10			3-8		5-10		
32	4-12	4-8		4-10	4-6		8		4-10	4-6	6-12	6-8		4-10		6-12		
34	4-12	4-10		4-10	4-8		8·10·NK10		4-10	4-8	6-12	6-10		4-10		6-12		
35	4-14	4-10		4-10	4-8		8·10·NK10		4-12	4-8	6-14	6-10		4-12		6-14		
40	4-16	4-14		4-12	4-10		8-12	8	4-14	4-12	6-16	6-14		4-14		6-16		
44	5-19	5-16		5-15	5-12		8-13	8-11	5-17	5-14	7-19	7-16		5-17		7-19		
48	5-21	5-16		5-17	5-12		8-16	8-11	5-19	5-14	7-21	7-16		5-19		7-21		
50	5-21	5-16		5-17	5-12		8-16	8-11	5-19	5-14	7-24	7-16		5-19		7-24		
60	5-28	5-26		5-24	5-22		8-22	8-17	5-26	5-24	7-28	7-26		5-26		7-28		
72	5-34	5-30		5-30	5-26		8-26	8-20	5-32	5-28	7-34	7-30		5-32		7-34		

時規皮帶輪介紹

一般扭矩傳動

高扭矩傳動

高精定位

輕負荷傳送一般扭矩傳動

高負荷傳動