

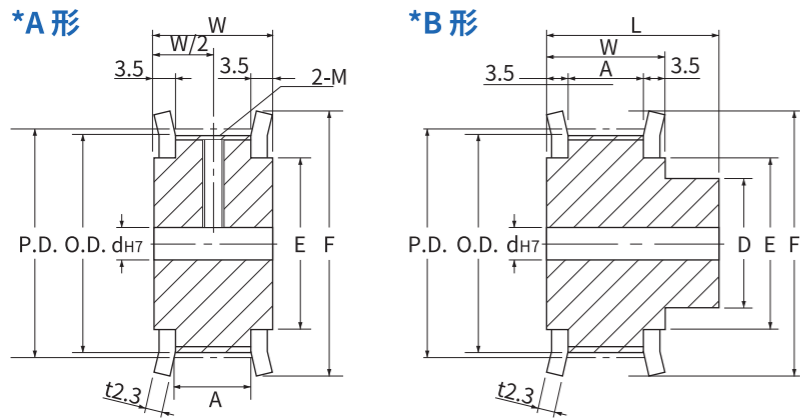
時規皮帶輪_S14M

高扭矩傳動

訂購範例(詳細訂購範例請參考P.04)

齒型 - 形狀 - 材質 - 表面處理 - 皮帶寬度 - 齒數 - 軸孔加工項目 - 追加工項目 請參考P.05-06

S14M	A	CS	BK	40	28	H30
S14M	B	CS	BK	60	30	F30 - Z30 - J5.0



材質	表面處理	型式		P.D.		O.D.		F		E		D
		皮帶寬度 mm	形狀	A形	B形	A形	B形	A形	B形	A形	B形	
中碳鋼 CS	染黑處理 BK	40 ※A:46 ※W:53 ※L:73 (L:78)	A	28	124.78	121.98	136	101	90			
				30	133.69	130.90	144	111	100			
				32	142.60	139.81	152	121	110			
				34	151.52	148.72	161	131	120			
				36	160.43	157.63	172	141	120			
				40	178.25	175.46	190	161	135			
		60 ※A:67 ※W:74 ※L:94 (L:99)	B	42	187.17	184.37	200	164	145			
				44	196.08	193.28	208	173	155			
				48	213.90	211.11	224	190	160			
				50	222.82	220.02	235	200				
				56	249.55	246.76	260	224				

*齒數 44-56 時, L 為 () 內的尺寸

*軸孔內沒有做表面處理

軸孔加工項目(鍵槽和扣環溝槽尺寸請參考 P.07-08)

H 圓孔	N(新JIS) C(舊JIS) 鍵槽孔+攻牙	G 新JIS鍵槽孔+軸頸孔	V 軸頸孔		Y 兩端軸頸孔		F 軸頸孔 (軸殼側沉頭孔)
			A形	B形	A形	B形	

- *出貨時隨貨附法蘭
- *軸孔規格為 H、N、C、G、V、Y、F 時，無附攻牙孔與固定螺絲；需要攻牙孔時請利用追加工 TP
- *軸孔規格為 Y 時，軸孔徑 d 為一般公差；僅適用於 A 形
- *軸孔規格為 F 時，僅適用於 B 形

軸孔規格(指定單位 1mm)

齒數	軸孔規格(指定單位 1mm)														
	H 圓孔		N · C / G 鍵槽孔+攻牙 / +軸頸孔		V · F 軸頸孔						Y 兩端軸頸孔				
	A形	B形	A形	B形	V		F		Z		J (單位0.1mm)		Y	Q · R	S · T (單位0.1mm)
28	30~70	30~60	30~70	30~60	30~66	30~56	30~70	30~60					30~66	35~75	
30	30~80	30~70	30~70	30~70	30~76	30~66	30~80	30~70					30~76	35~85	
32	30~85	30~75	30~70	30~70	30~81	30~71	30~85	30~75					30~81	35~90	
34	30~90	30~85	30~70	30~70	30~86	30~81	30~90	30~85					30~86	35~95	
36	30~95	30~85	30~70	30~70	30~91	30~81	30~95	30~85					30~91	35~100	5.0-23.0
40	35~105	35~95	35~70	35~70	35~101	35~91	35~105	35~95	5.0 ≤ J ≤ W-5.0	5.0 ≤ J ≤ L-5.0			35~101	40~110	S+T ≤ W-3
42	35~110	35~100	35~70	35~70	35~106	35~96	35~110	35~100					35~106	40~115	
44	35~115	35~100	35~70	35~70	35~111	35~96	35~115	35~100					35~111	40~120	
48	40~120	40~110	40~70	40~70	40~116	40~106	40~120	40~110					40~116	45~125	
50	40~130	40~110	40~70	40~70	40~126	40~106	40~130	40~110					40~126	45~135	
56	40~150	40~110	40~70	40~70	40~146	40~106	40~150	40~110					40~146	45~155	

時規皮帶輪介紹

一般扭矩傳動

S2M
S3M
S5M
S8M
S14M
P2M
P3M
P5M
P8M

高扭矩傳動

高精定位

輕負荷傳送
一般扭矩傳動

高負荷傳動

時規皮帶輪介紹

一般扭矩傳動

S2M
S3M
S5M
S8M
S14M
P2M
P3M
P5M
P8M

高扭矩傳動

高精定位

輕負荷傳送
一般扭矩傳動

高負荷傳動