

時規皮帶輪介紹

一般扭矩傳動

S2M  
S3M  
SSM  
S8M  
S14M  
P2M  
P3M  
P5M  
P8M

高扭矩傳動

高精密定位

輕負荷傳送一般扭矩傳動

高負荷傳動

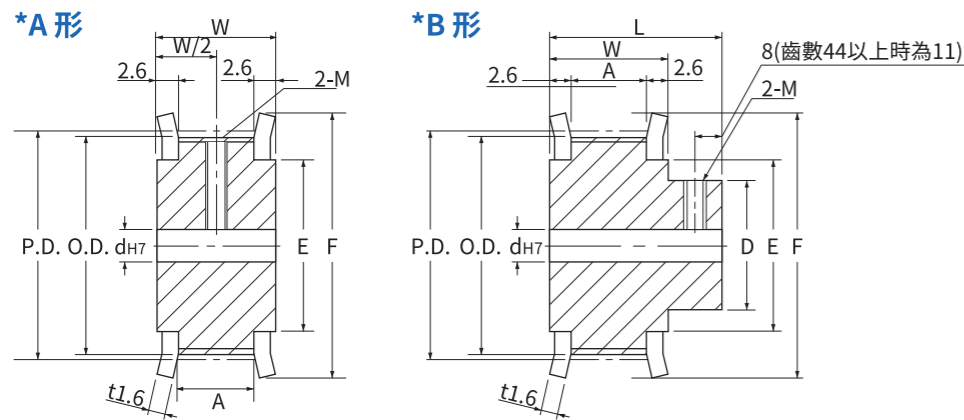
## 時規皮帶輪\_P8M

## 高扭矩傳動

訂購範例(詳細訂購範例請參考P.04)

齒型 - 形狀 - 材質 - 表面處理 - 皮帶寬度 - 齒數 - 軸孔加工項目 - 追加工項目 請參考P.05-06

P8M	A	AL	WA	15	20	H12
P8M	B	CS	BK	25	22	F12-Z14-J3.0



材質	表面處理	型式		P.D.		O.D.		F		E		D			
		皮帶寬度 mm	皮帶輪形狀	A形	B形	A形	B形	A形	B形	A形	B形				
鋁合金 AL	白色陽極 WA	15 ※A:16.8 ※W:22 ※L:39 (L:44)	A	20	50.93	49.56	55	40	36						
				22	56.02	54.65	61	45	41						
				24	61.12	59.74	67	50	46						
				26	66.21	64.84	74	58	51						
				28	71.3	69.93	80	60	55						
	中碳鋼 CS			染黑處理 BK 無電鍍 NE	25 ※A:27.8 ※W:33 ※L:50 (L:55)	B	30	76.39	75.02	83	63	60			
							32	81.49	80.12	87	67	65			
							34	86.58	85.21	95	75	70			
							36	91.67	90.3	99	80	75			
							40	101.86	100.49	111	90	85			
				44			112.05	110.67	119	100	90				
				48			122.23	120.86	127	105					
				50			127.32	125.95	135	115					
				60			152.79	151.42	160	140					

\*齒數 44-60 時，L 為 ( ) 內的尺寸

\*硬質陽極處理為皮膜硬度 300HV~  
\*小部分加工部位可能無表面處理



## 皮帶寬度 15mm · 25mm

軸孔加工項目(鍵槽和扣環溝槽尺寸請參考 P.07-08)

H 圓孔	P 圓孔+攻牙	N(新JIS) C(舊JIS) 鍵槽孔+攻牙	V 軸頸孔		WB 雙軸頸孔	Y 兩端軸頸孔	F 軸頸孔 (軸殼側沉頭孔)
			A形	B形	A形	A形	B形

軸徑	2-M 粗螺紋	附屬品固定螺絲
5~12	M4	M4X3
13~17	M5	M5X4
18~30	M6	M6X5
31~45	M8	M8X6
46~67	M10	M10X8

\*已做法蘭銜接，軸孔規格 P、N、C 附固定螺絲

- \*軸殼側和端面的孔位尺寸公差為±0.3
- \*軸孔規格為 H、V、Y、WB、F 時，無附攻牙孔和固定螺絲
- \*軸孔規格為 C 時，無法製作軸孔徑 13、14、17、21~50
- \*軸孔規格為 V 時，Z-V≥2
- \*軸孔規格為 Y 時，Q(R)-Y≥2；僅適用於A形
- \*軸孔規格為 WB 時，Q-R≥2 且 R-WB≥2；僅適用於 A 形
- \*軸孔規格為 F 時，Z-F≥2；僅適用於 B 形

時規皮帶輪介紹

一般扭矩傳動

S2M  
S3M  
SSM  
S8M  
S14M  
P2M  
P3M  
P5M  
P8M

高扭矩傳動

高精密定位

輕負荷傳送一般扭矩傳動

高負荷傳動

齒數	軸孔規格(指定單位 1mm)														
	H 圓孔		P 圓孔+攻牙		N 鍵槽孔+攻牙		V · F 軸頸孔				Y 兩端軸頸孔 · WB 雙軸頸孔				
	A形	B形	A形	B形	A形	B形	V	V · F	Z	J (單位0.1mm)	Y · WB	Q · R	S · T (單位0.1mm)		
20	12-27	12-32	12-27	12-24	12-22		12-19		14-23						
22	12-30	12-37	12-30	12-29	12-25		12-22		14-26						
24	12-33	12-42	12-33	12-30	12-28		12-23		14-28						
26	16-35	16-47	16-35	16-31	16-30		16-25		18-30						
28	16-39	16-51	16-39	16-35	16-34		16-29		18-34						
30	16-40	16-56	16-40	16-40	16-35		16-30		18-35						
32	16-43	16-61	16-43	16-43	16-38		16-33		18-37						
34	16-47	16-66	16-47	16-47	16-42		16-35		18-40						
36	16-50	16-71	16-50	16-50	16-45		16-35		18-43						
40	20-55	20-80	20-55	20-55	20-50		20-35		22-45						
44	20-60	20-80	20-60	20-60	20-50		20-35		22-48						
48	20-67	20-85	20-67	20-67	20-50		20-40		22-55						
50	20-67	20-85	20-67	20-67	20-50		20-40		22-55						
60	20-67	20-85	20-67	20-67	20-50		20-40		22-55						