

時規皮帶輪介紹

一般扭矩傳動

S2M
S3M
SSM
S8M
S14M
P2M
P3M
P5M
P8M
高扭矩傳動

高精密定位

輕負荷傳送一般扭矩傳動

高負荷傳動

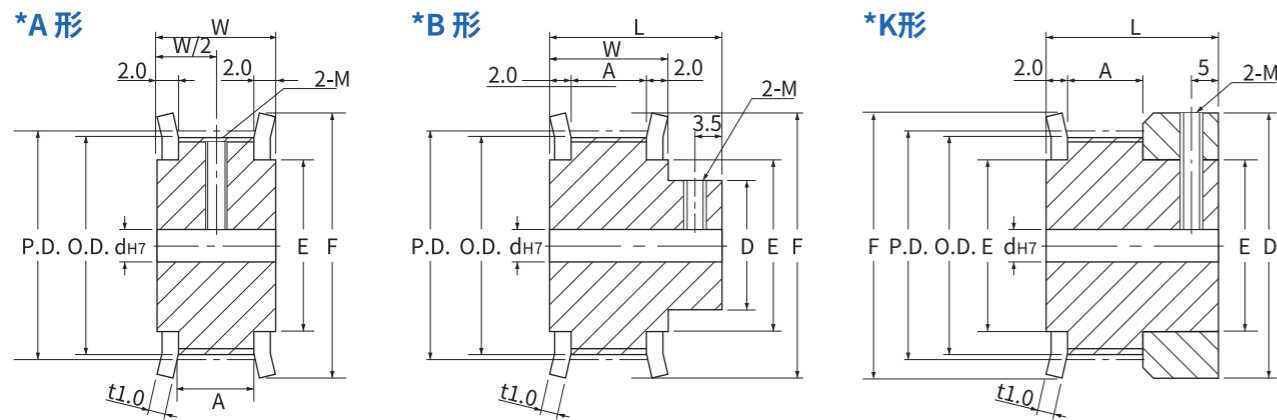
時規皮帶輪_P3M

高扭矩傳動

訂購範例(詳細訂購範例請參考P.04)

齒型 - 形狀 - 材質 - 表面處理 - 皮帶寬度 - 齒數 - 軸孔加工項目 - 追加工項目 請參考P.05-06

P3M	A	AL	WA	10	10	H3
P3M	B	CS	BK	15	24	V6-Z9-J2.0
P3M	K	CS	NE	10	12	P4



材質	表面處理	型式	皮帶寬度 mm	皮帶輪形狀	齒數	P.D.			O.D.			F			E			D			
						A形	B形	K形	A形	B形	K形	A形	B形	K形	A形	B形	K形	A形	B形	K形	A形
鋁合金 AL	白色陽極 WA	10 ※A:12 (A:11) ※W:16 ※L:23	A	10	9.55	-	9.55	8.79	-	8.79	12	-	12	6	-	6	-	12	-	-	
				12	11.46	-	11.46	10.70	-	10.70	14	-	14	8	-	8	-	15	-	-	
14	13.37			-	13.37	12.61	-	12.61	16	-	16	10	-	10	-	17	-	-			
15	14.32			-	14.32	13.56	-	13.56	16	-	16	10	-	10	-	17	-	-			
16	15.28			-	15.28	14.52	-	14.52	16	-	16	10	-	10	-	17	-	-			
18	17.19			-	17.19	16.43	-	16.43	22	-	22	14	-	14	-	21	-	-			
中碳鋼 CS	染黑處理 BK 無電鍍 NE		15 ※A:17 ※W:21 ※L:29	A	20	19.10	-	19.10	18.34	-	18.34	25	-	25	16	-	16	-	25	-	-
					22	21.01	-	21.01	20.25	-	20.25	28	-	28	18	-	18	-	26	-	-
					24	22.92	-	22.92	22.16	-	22.16	28	-	28	18	-	18	-	26	-	-
					25	23.87	-	23.87	23.11	-	23.11	30	-	30	20	-	20	-	26	-	-
					26	24.83	-	24.83	24.07	-	24.07	30	-	30	20	-	20	-	26	-	-
					28	26.74	-	26.74	25.98	-	25.98	32	-	32	23	-	23	-	28	-	-
B	30	28.65	-	28.65	27.89	-	27.89	35	-	35	25	-	25	-	28	-	-				
	32	30.56	-	30.56	29.80	-	29.80	35	-	35	25	-	25	-	28	-	-				
	36	34.38	-	34.38	33.62	-	33.62	40	-	40	28	-	28	-	32	-	-				
	40	38.20	-	38.20	37.44	-	37.44	44	-	44	32	-	32	-	36	-	-				

*K形A為()內的尺寸

*小部分加工部位可能無表面處理



皮帶寬度 10mm · 15mm

軸孔加工項目(鍵槽和扣環溝槽尺寸請參考P.07-08)

H 圓孔	P 圓孔+攻牙	N(新JIS) C(舊JIS) 鍵槽孔+攻牙	V 軸頸孔		WB 雙軸頸孔	Y 兩端軸頸孔
			A形	B形	A形	A形

附屬固定螺絲, 適用於P、N、C軸孔加工服務		
軸徑	2-M 粗螺紋	附屬品固定螺絲
4~6.35	M3	M3X3
7~12	M4	M4X3
13~22	M5	M5X4

*已做法蘭鉗接, 軸孔規格P、N、C附固定螺絲

- *軸孔規格為H、V、WB時, 不附攻牙孔和固定螺絲
- 另外, 有些尺寸的攻牙孔可能會附逃溝
- *軸殼側和端面的孔位尺寸公差為±0.3
- *軸孔規格為H、P、V時, 在選擇範圍內, 軸孔徑可以選擇4.5、6.35
- *軸孔規格為N時, 無法製作軸孔徑9; 在選擇範圍內, 也可選擇NK10
- *軸孔規格為C時, 無法製作軸孔徑8、11、13、14、17
- *軸孔規格為Y時, 軸孔徑d為+0.1/0; 僅適用於A形
- *軸孔規格為WB時, 僅適用於A形

齒數	軸孔規格(指定單位1mm)																	
	H 圓孔		P 圓孔+攻牙			N(C) 鍵槽孔+攻牙		V 軸頸孔				Y 兩端軸頸孔 · WB 雙軸頸孔						
	A形	B形	A形	B形	K形	A形	B形	A形	B形	A形	B形	A形	B形	A形	A形	A形		
10	3				4													
12	4				4·5													
14	4~6		4		4~6.35													
15	4~6		4		4~6.35													
16	4~6		4		4~6.35													
18	4~10		4~8		4~6.35													
20	4~12		4~10		4~6.35													
22	5~14	5~8	5~10	5~8	8													
24	5~14	5~10	5~10	5~9	8													
25	5~16	5~10	5~10	5~9	8													
26	6~16	6~12	6~10	6~10	8													
28	6~19	6~14	6~13	6~12														
30	6~21	6~14	6~15	6~12														
32	6~21	6~14	6~15	6~12														
36	6~24	6~20	6~18	6~16														
40	6~28	6~23	6~22	6~18														

時規皮帶輪介紹

一般扭矩傳動

S2M
S3M
SSM
S8M
S14M
P2M
P3M
P5M
P8M
高扭矩傳動

高精密定位

輕負荷傳送一般扭矩傳動

高負荷傳動