

時規皮帶輪介紹

MXL
XL
L
H

高扭矩傳動

高精定位

輕負荷傳送一般扭矩傳動

高負荷傳動

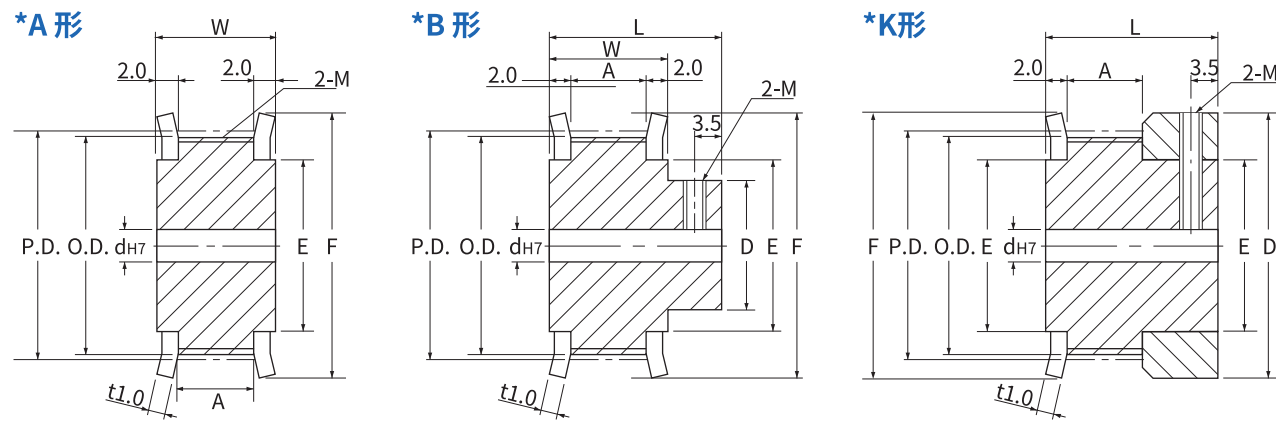
時規皮帶輪_MXL

一般扭矩傳動

訂購範例(詳細訂購範例請參考P.04)

齒型 - 形狀 - 材質 - 表面處理 - 皮帶寬度 - 齒數 - 軸孔加工項目 - 追加工項目 請參考P.05-06

MXL	A	AL	WA	4.8	14	H3
MXL	B	CS	BK	6.4	20	F3-Z5-J2.0
MXL	K	CS	NE	9.5	15	Y3-Q5-R5-S3.0-T3.0



材質	表面處理	型式		P.D.			O.D.			F			E			D																			
		皮帶寬度 mm	形狀	齒數	A形	B形	K形	A形	B形	K形	A形	B形	K形	A形	B形	K形	A形	B形	K形																
鋁合金 AL	白色陽極 WA	4.8 ※A:6 ※W:10 ※L:16.5	A	14	9.06	8.55	12	12	6	6	12	6	12	6	12	6	12	6	12																
	15			9.70	9.19																														
	16			10.35	9.84																														
	17			11.00	10.49																														
	18			11.64	11.14																														
中碳鋼 CS	黑色陽極 BA	6.4 ※A:7.5 ※W:11.5 ※L:18	K	18	11.64	11.14	14	14	8	8	14	8	14	8	14	8	14	8	14																
	19			12.29	11.78																														
	20			12.94	12.43																														
	21			13.58	13.07																														
	22			14.23	13.72																														
	23			14.88	14.37																														
	24			15.52	15.02																														
	25			16.17	15.66																														
	26			16.82	16.31																														
	27			17.46	16.96																														
	28			18.11	17.60																														
	中碳鋼 CS			硬質陽極 HA	9.5 ※A:11 ※W:15 ※L:22	A														20	15.52	15.02	20	20	13	20	13	20	13	20	13	20	13	20	13
25		16.17	15.66																																
26		16.82	16.31																																
27		17.46	16.96																																
28		18.11	17.60																																
30		19.40	18.90																																
32		20.70	20.19																																
34		21.99	21.48																																
中碳鋼 CS		無電鍍 NE	12.7 ※A:14 ※W:18 ※L:25	B			36	23.29	22.78	28	28	18	18	28	18	28	18	28	18	28	18	28													
		38					24.58	24.07																											
		40					25.87	25.36																											
		42					27.17	26.66																											
		44					28.46	27.95																											
		46					29.75	29.24																											
	48	31.05			30.54																														
	50	32.34			31.83																														
	60	38.81			38.30																														
	72	46.57			46.06																														

*硬質陽極處理為皮膜硬度 300HV~
*小部分加工部位可能無表面處理

皮帶寬度 4.8mm · 6.4mm · 9.5mm · 12.7mm

軸孔加工項目(鍵槽和扣環溝槽尺寸請參考 P.07-08)

H 圓孔	P 圓孔+攻牙	N(新JIS) C(舊JIS) 鍵槽孔+攻牙	V 軸頸孔		WB 雙軸頸孔	Y 兩端軸頸孔	F 軸頸孔 (軸殼側沉頭孔)
			A形	B形	A形	A形	B形

軸徑	2-M 粗螺紋	附屬品固定螺絲
3-5	M3	M3X3
6-18	M4	M4X3
19-21	M5	M5X4

- *軸殼側和端面的孔位尺寸公差為±0.3
- *軸孔規格為H、V、Y時，無附攻牙孔和固定螺絲
- *軸孔規格為H、P、V、F時，只要在選擇範圍內，軸孔徑可以選擇4.5、6.35
- *軸孔規格為P時，不適用於A形
- *軸孔規格為N時，無法製作軸孔徑9
- *軸孔規格為N時，在選擇範圍內，也可選擇NK10
- *軸孔規格為C時，無法製作軸孔徑8、9、11、13、14、17、21~31
- *軸孔規格為V時，Z-V≥2
- *軸孔規格為Y時，Q(R)-Y≥2；僅適用於A形
- *軸孔規格為WB時，Q-R≥2且R-WB≥2；僅適用於A形
- *軸孔規格為F時，Z-F≥2；僅適用於B形

*已做法蘭鉗接，軸孔規格P、N、C附固定螺絲

軸孔規格(指定單位1mm)

齒數	軸孔規格(指定單位1mm)																	
	H 圓孔			P 圓孔+攻牙		N(C) 鍵槽孔+攻牙孔		V · F 軸頸孔						Y 兩端軸頸孔 · WB 雙軸頸孔				
	A形	B形	K形	B形	K形	A形	B形	A形	B形	A形	B形	A形	B形	A形	A形	A形	A形	
14	3-4		3-4		3-4													
15	3-4		3-4		3-4													
16	3-5		3-5		3-5													
17	3-5		3-5		3-5													
18	3-5		3-5		3-5													
19	3-5		3-5		3-5													
20	3-7	3-6			3-5													
21	3-7	3-6			3-5													
22	3-7	3-6			3-5													
23	3-9	3-7			3-7													
24	3-9	3-7			3-8													
25	3-9	3-7			3-8													
26	3-10	3-8			3-9													
27	4-10	4-8			4-9													
28	4-10	4-8			4-9													
30	4-12	4-10			4-9		8											
32	4-12	4-10			4-9		8											
34	4-12	4-10			4-9		8											
36	5-14	5-12			5-10		8-11	8	5-12	5-10	7-14	7-12						
38	5-14	5-12			5-10		8-12	8	5-12	5-10	7-14	7-12						
40	5-16	5-14			5-10		8-13	8-11	5-14	5-12	7-16	7-14						
42	5-16	5-14			5-10		8-13	8-11	5-14	5-12	7-16	7-14						
44	5-19	5-16			5-14		8-16	8-13	5-17	5-14	7-19	7-16						
46	5-19	5-16			5-14		8-16	8-13	5-17	5-14	7-19	7-16						
48	5-21	5-18			5-16		8-17	8-14	5-19	5-16	7-21	7-18						
50	5-21	5-18			5-18		8-17	8-14	5-19	5-16	7-21	7-18						
60	5-28	5-24			5-20		8-23	8-19	5-26	5-22	7-28	7-24						
72	5-36	5-26			5-22		8-31	8-21	5-34	5-24	7-36	7-26						

時規皮帶輪介紹

MXL
XL
L
H

高扭矩傳動

高精定位

輕負荷傳送一般扭矩傳動

高負荷傳動