

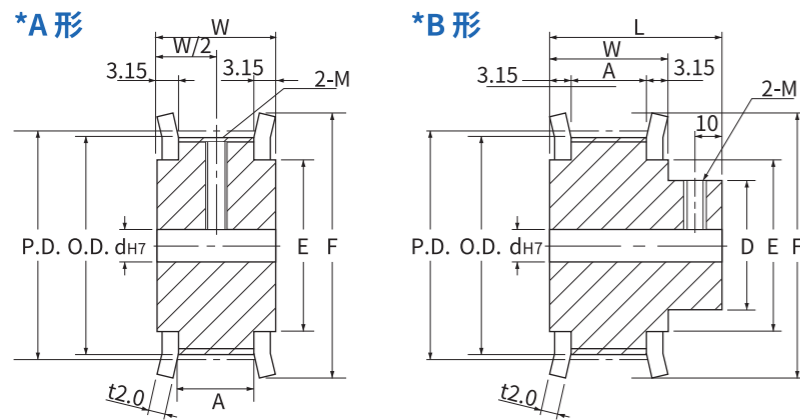
時規皮帶輪\_8YU

高精密定位

訂購範例(詳細訂購範例請參考P.04)

齒型 - 形狀 - 材質 - 表面處理 - 皮帶寬度 - 齒數 - 軸孔加工項目 - 追加工項目 請參考P.05-06

8YU	A	AL	WA	15	20	H16
8YU	B	AL	WA	20	30	F16-Z18-J2.0



材質	表面處理
鋁合金 AL	白色陽極 WA
中碳鋼 CS	- 染黑處理 BK

\*小部分加工部位可能無表面處理

皮帶寬度 mm	型式	齒數	P.D.		O.D.		F		E		D
			A形	B形	A形	B形	A形	B形	A形	B形	
15 ※A:16.7 ※W:23.0 ※L:43.0	A	20	50.93	49.56	62	40	36				
		22	56.02	54.65	64	45	40				
		24	61.12	59.75	70	50	44				
		25	63.66	62.29	72	52	46				
		26	66.21	64.84	75	54	48				
		28	71.30	69.93	80	59	52				
	B	30	76.39	75.02	85	64	56				
		32	81.49	80.12	90	69	60				
		34	86.58	85.21	95	74	64				
		36	91.67	90.3	100	79	68				
		38	96.77	95.40	105	84	72				
		40	101.86	100.49	110	89	74				
25 ※A:26.7 ※W:33.0 ※L:53.0	A	44	112.05	110.68	121	99	78				
		48	122.23	120.86	131	109	80				
		50	127.32	125.95	136	114	82				
		60	152.79	151.42	161	140	88				

皮帶寬度 15mm · 20mm · 25mm

軸孔加工項目(鍵槽和扣環溝槽尺寸請參考 P.07-08)

H 圓孔	P 圓孔+攻牙	N(新JIS) 鍵槽孔+攻牙	V 軸頸孔		Y 兩端軸頸孔		F 軸頸孔 (軸殼側沉頭孔)
			A形	B形	A形	B形	

附屬固定螺絲, 適用於 P、N 軸孔加工服務		
軸徑	2-M 粗螺紋	附屬品固定螺絲
16-17	M5	M5X4
18-30	M6	M6X5
31-45	M8	M8X6
46-65	M10	M10X8

- \*軸殼側和端面的孔位尺寸公差為±0.3
- \*軸孔規格為 H、V、Y、F 時, 無附攻牙孔和固定螺絲
- \*軸孔規格為 V 時, Z-V≥2; 鋁合金不適用
- \*軸孔規格為 Y 時, Q(R)-Y≥2; 鋁合金不適用; 僅適用於 A 形
- \*軸孔規格為 F 時, Z-F≥2; 鋁合金不適用; 僅適用於 B 形

\*已做法蘭鉚接, 軸孔規格 P、N 附固定螺絲

軸孔規格(指定單位 1mm)

齒數	H 圓孔		P 圓孔+攻牙		N 鍵槽孔+攻牙		V · F 軸頸孔				Y 兩端軸頸孔 · WB 雙軸頸孔			
	A形		B形		A形		V		F		Y		Q · R	S · T
	A形	B形	A形	B形	A形	B形	A形	B形	A形	B形	A形	A形	A形	
20	16-32	16-32	16-28	16-20	16-21	16-18	16-30	16-30	18-32	18-32				
22	16-37	16-37	16-29	16-24	16-26	16-22	16-35	16-32	18-37	18-34				
24	16-42	16-40	16-34	16-28	16-30	16-24	16-40	16-38	18-42	18-40				
25	16-48	16-42	16-36	16-30	16-30	16-26	16-46	16-40	18-48	18-42				
26	16-50	16-42	16-38	16-32	16-30	16-28	16-48	16-43	18-50	18-45				
28	16-52	16-47	16-42	16-35	16-30	16-30	16-50	16-44	18-52	18-46				
30	16-59	16-50	16-45	16-39	16-30	16-30	16-57	16-48	18-59	18-50				
32	20-59	20-55	20-48	20-42	20-30	20-30	20-57	20-48	22-59	22-50				
34	20-67	20-58	20-52	20-45	20-30	20-30	20-65	20-54	22-67	22-56				
36	20-72	20-64	20-58	20-48	20-30	20-30	20-70	20-60	22-72	22-62				
38	20-76	20-68	20-62	20-52	20-30	20-30	20-74	20-62	22-76	22-64				
40	25-80	25-70	25-65	25-54	25-30	25-30	25-80	25-64	27-82	27-66				
44	25-80	25-72	25-65	25-56	25-30	25-30	25-80	25-66	27-92	27-68				
48	25-80	25-74	25-65	25-58	25-30	25-30	25-80	25-68	27-95	27-70				
50	25-80	25-76	25-65	25-60	25-30	25-30	25-80	25-70	27-95	27-72				
60	30-80	30-80	30-65	30-65	30	30	30-80	30-72	32-95	32-74				

時規皮帶輪介紹

一般扭矩傳動

高扭矩傳動

2GT  
3GT  
5GT  
8YU

輕負荷傳送  
一般扭矩傳動

高負荷傳動

時規皮帶輪介紹

一般扭矩傳動

高扭矩傳動

2GT  
3GT  
5GT  
8YU

輕負荷傳送  
一般扭矩傳動

高負荷傳動