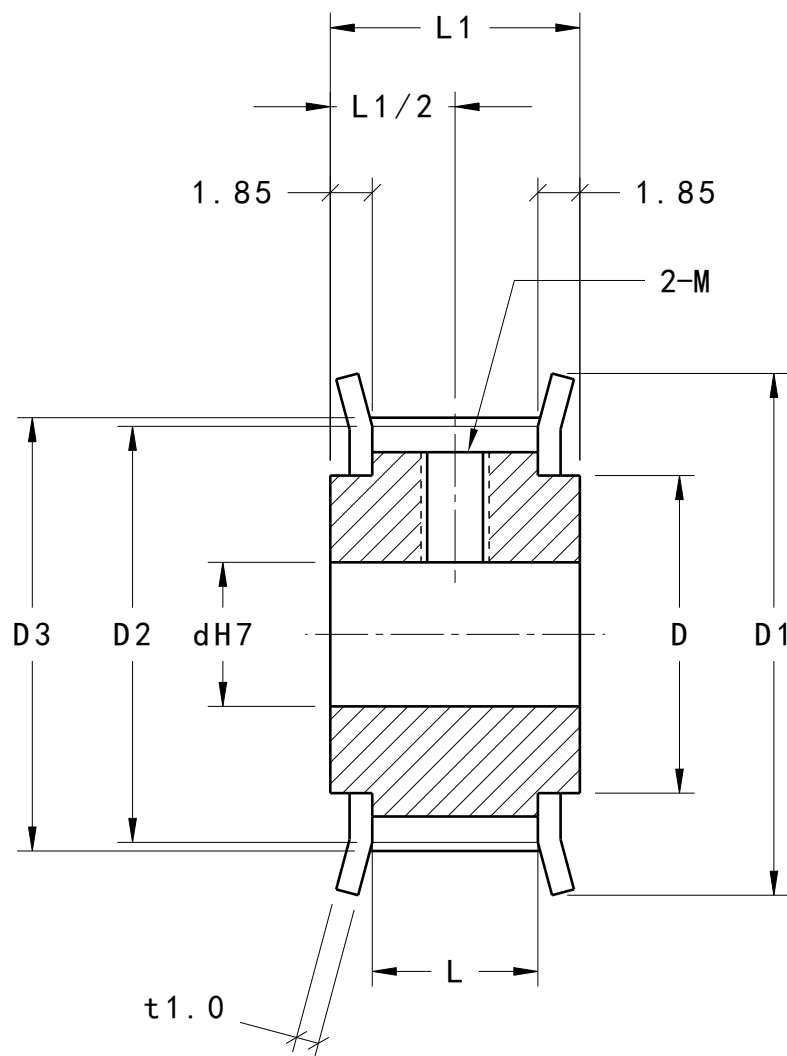
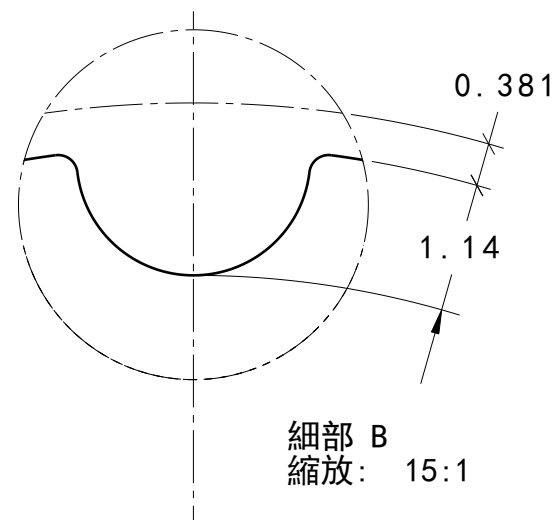


HFA021



剖面視圖A-A
縮放: 3:1



細部 B
縮放: 15:1