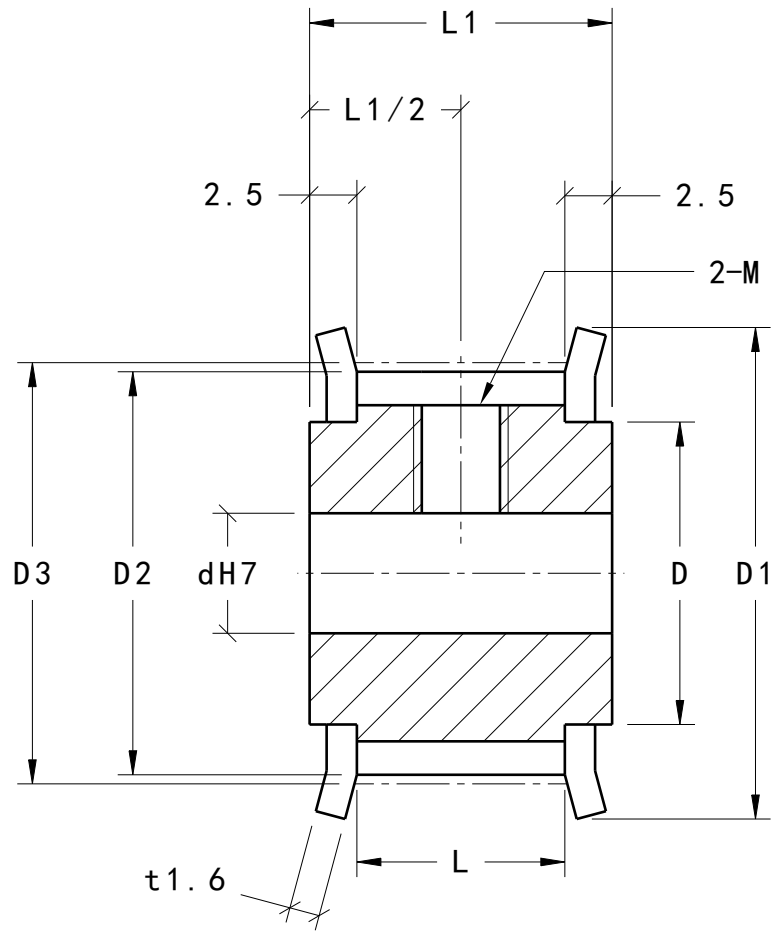


# HFA004



剖面視圖A-A  
縮放: 5:2

