

時規皮帶輪介紹

MXL
XL
L
H

一般扭矩傳動

高扭矩傳動

高精密定位

輕負荷傳送一般扭矩傳動

高負荷傳動

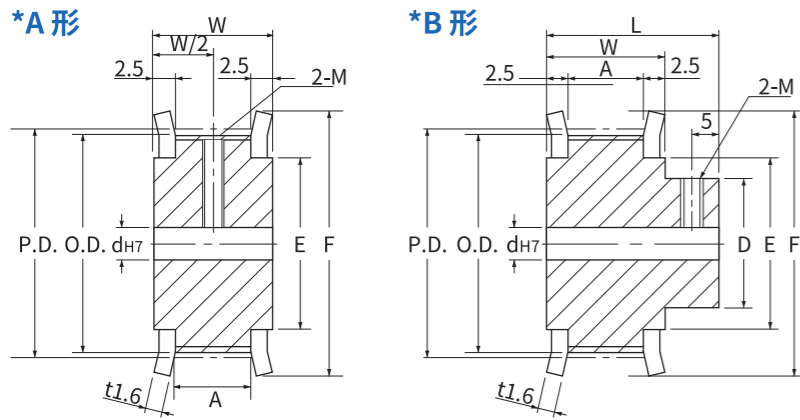
時規皮帶輪_XL

一般扭矩傳動

訂購範例(詳細訂購範例請參考P.04)

齒型 - 形狀 - 材質 - 表面處理 - 皮帶寬度 - 齒數 - 軸孔加工項目 - 追加工項目 請參考P.05-06

XL	A	AL	WA	6.4	14	H4
XL	B	CS	BK	7.9	20	F8 - Z10 - J2.0



材質	表面處理	型式		P.D.		O.D.		F		E		D			
		皮帶寬度 mm	皮帶輪形狀	齒數	A形	B形	A形	B形	A形	B形	A形		B形		
鋁合金 AL	白色陽極 WA	6.4 ※A:7.5 ※W:12.5 ※L:21	A	10	16.17	15.66			24		12	10			
	黑色陽極 BA			11	17.79	17.28					15				
	硬質陽極 HA			12	19.40	18.90			25		18				
	無電鍍 NE			14	22.64	22.13			28		20				
中碳鋼 CS	-			7.9 ※A:9 ※W:14 ※L:23	B	15	24.26	23.75			32			27	24
	染黑處理 BK					16	25.87	25.36			36			24	
	無電鍍 NE					18	29.11	28.60			40			27	
						19	30.72	30.22			45			30	
						20	32.34	31.83			55			40	
						21	33.96	33.45			61			45	
						22	35.57	35.07			67			50	
						24	38.81	38.30			74			58	
		25	40.43			39.92			80		60				
		26	42.01			41.53			87		67				
	28	45.28	44.77			104		84							
	30	48.51	48.00			123		102							
	32	51.74	51.24												
	34	54.98	54.47												
	36	58.21	57.70												
	38	61.45	60.94												
	40	64.68	64.17												
	42	67.91	67.41												
	44	71.15	70.64												
	46	74.38	73.87												
	48	77.62	77.11												
	50	80.85	80.34												
	60	97.01	96.51												
	72	116.43	115.92												

*硬質陽極處理為皮膜硬度 300HV~
*小部分加工部位可能無表面處理

皮帶寬度 6.4mm · 7.9mm · 9.5mm · 12.7mm

軸孔加工項目(鍵槽和扣環溝槽尺寸請參考 P.07-08)

H 圓孔	P 圓孔+攻牙	N(新JIS) C(舊JIS) 鍵槽孔+攻牙	V 軸頸孔		WB 雙軸頸孔	Y 兩端軸頸孔	F 軸頸孔 (軸殼側沉頭孔)
			A形	B形	A形	A形	B形

附屬固定螺絲, 適用於 P、N、C 軸孔加工服務			
軸徑		2-M 粗螺紋	附屬品固定螺絲
A形	B形		
4		M3	M3X3
5~12		M4	M4X3
13~17		M5	M5X4
18~35	18~30	M6	M6X5

*軸殼側和端面的孔位尺寸公差為±0.3
*軸孔規格為 H、V、Y、WB、F 時，無附攻牙孔和固定螺絲。
*軸孔規格為 P 時，不適用於齒數 15 以下寬度 6.4；僅適用於 A 形
*軸孔規格為 N(C) 時，齒數 15 以下寬度 6.4 僅附鍵槽孔、無附攻牙孔；僅適用於 A 形
*軸孔規格為 V 時，無法製作軸孔徑 9；在選擇範圍內，也可選擇 NK10
*軸孔規格為 H、P、V、F 時，在選擇範圍內，軸孔徑可以選擇 4.5、6.35
*軸孔規格為 C 時，無法製作軸孔徑 8、9、11、13、14、17、21~35
*軸孔規格為 Y 時，Z-Y≥2
*軸孔規格為 Y 時，Q(R)-Y≥2；僅適用於 A 形
*軸孔規格為 WB 時，Q-R≥2 且 R-WB≥2；僅適用於 A 形
*軸孔規格為 F 時，Z-F≥2；僅適用於 B 形

齒數	軸孔規格(指定單位 1mm)														
	H 圓孔		P 圓孔+攻牙		N(C) 鍵槽孔+攻牙孔		V · F 軸頸孔				Y 兩端軸頸孔 · WB 雙軸頸孔				
	A形	B形	A形	B形	A形	B形	A形	B形	A形	B形	A形	A形	A形		
10	4-8	4-6	-	4-6	-	-	4-6	4	6-8	6			4-6	6-8	
11	4-8	4-6	-	4-6	-	-	4-6	4	6-8	6			4-6	6-8	
12	4-11	4-8	4-8	4-6	-	-	4-9	4-6	6-11	6-8			4-9	6-11	
14	5-14	5-11	5-11	5-8	8	8	5-12	5-9	7-14	7-11			5-12	7-14	
15	5-16	5-13	5-12	5-10	8 · 10 · NK10	8 · 10 · NK10	5-14	5-11	7-16	7-13			5-14	7-16	
16	5-16	5-13	5-13	5-10	8-13	8 · 10 · NK10	5-14	5-11	7-16	7-13			5-14	7-16	
18	6-20	6-17	6-16	5-13	8-15	8-13	6-18	6-15	8-20	8-17			6-18	8-20	
19	6-20	6-17	6-16	6-15	8-15	8-13	6-18	6-15	8-20	8-17			6-18	8-20	
20	8-23	8-20	8-18	8-16	8-16	8-15	8-21	8-18	10-23	10-20			8-21	10-23	
21	8-23	8-20	8-18	8-16	8-18	8-16	8-21	8-18	10-23	10-20			8-21	10-23	
22	8-26	8-22	8-22	8-17	8-20	8-16	8-24	8-20	10-26	10-23			8-24	10-26	
24	8-26	8-22	8-22	8-17	8-22	8-16	8-24	8-20	10-26	10-23			8-24	10-26	
25	8-31	8-26	8-25	8-20	8-22	8-19	8-29	8-24	10-31	10-26	2.0 ≤ J ≤ W-2.0	2.0 ≤ J ≤ L-2.0	8-29	10-31	
26	8-31	8-26	8-25	8-20	8-23	8-20	8-29	8-24	10-31	10-26			8-29	10-31	
28	8-36	8-31	8-31	8-25	8-25	8-20	8-34	8-29	10-36	10-31			8-34	10-36	
30	10-36	8-31	10-31	8-25	10-30	8-20	10-34	8-29	12-36	10-31			10-34	12-36	
32	10-41	10-36	10-35	10-30	10-32	10-25	10-39	10-34	12-41	12-36			10-39	12-41	
34	10-41	10-36	10-35	10-30	10-32	10-25	10-39	10-34	12-41	12-36			10-39	12-41	
36	10-46	10-36	10-35	10-30	10-35	10-25	10-44	10-34	12-46	12-36			10-44	12-46	
38	10-46	10-36	10-35	10-30	10-35	10-25	10-44	10-34	12-46	12-36			10-44	12-46	
40	10-54	10-36	10-35	10-30	10-35	10-25	10-52	10-34	12-54	12-36			10-52	12-54	
42	10-54	10-36	10-35	10-30	10-35	10-25	10-52	10-34	12-54	12-36			10-52	12-54	
44	10-56	10-36	10-35	10-30	10-35	10-25	10-54	10-34	12-56	12-36			10-54	12-56	
46	10-56	10-36	10-35	10-30	10-35	10-25	10-54	10-34	12-56	12-36			10-54	12-56	
48	10-63	10-36	10-35	10-30	10-35	10-25	10-61	10-34	12-63	12-36			10-61	12-63	
50	10-63	10-36	10-35	10-30	10-35	10-25	10-61	10-34	12-63	12-36			10-61	12-63	
60	10-77	10-36	10-35	10-30	10-35	10-25	10-75	10-34	12-77	12-36			10-75	12-77	
72	10-85	10-36	10-35	10-30	10-35	10-25	10-83	10-34	12-94	12-36			10-83	12-94	

時規皮帶輪介紹

MXL
XL
L
H

一般扭矩傳動

高扭矩傳動

高精密定位

輕負荷傳送一般扭矩傳動

高負荷傳動