

時規皮帶輪介紹

一般扭矩傳動

高扭矩傳動

高精定位

輕負荷傳送一般扭矩傳動

高負荷傳動

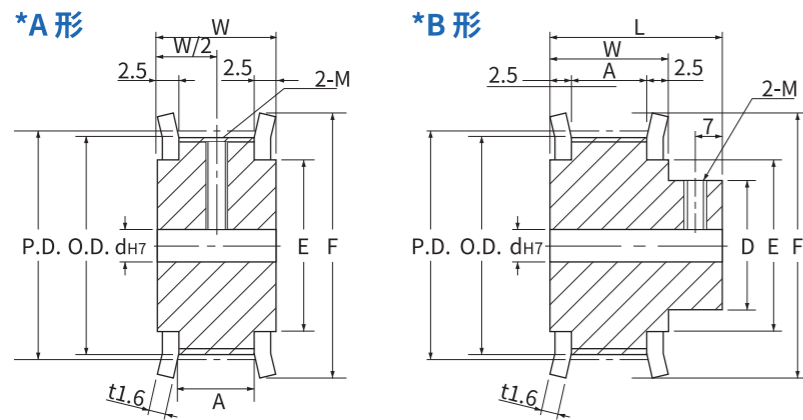
## 時規皮帶輪\_T5

## 輕負荷傳送一般扭矩傳動

訂購範例(詳細訂購範例請參考P.04)

齒型 - 形狀 - 材質 - 表面處理 - 皮帶寬度 - 齒數 - 軸孔加工項目 - 追加工項目 請參考P.05-06

T5	A	AL	WA	10	12	H5
T5	B	CS	BK	20	30	F10-Z12-J2.0



材質	表面處理	型式		P.D.		O.D.		F		E		D			
		皮帶寬度 mm	皮帶輪形狀	A形	B形	A形	B形	A形	B形	A形	B形				
鋁合金 AL	白色陽極 WA	10 ※A:11 ※W:16 ※L:28	A	12	19.10	-	18.25	-	24	-	12	-	-		
	黑色陽極 BA			14	22.28	-	21.45	-	26	-	16	-	14		
	硬質陽極 HA			15	23.87	-	23.05	-	28	-	18	-	15		
	無電解鍍 NE			16	25.46	-	24.60	-	32	-	20	-	17		
	-			18	28.65	-	27.80	-	33	-	22	-	19		
中碳鋼 CS	染黑處理 BK			15 ※A:17 ※W:22 ※L:34	A	20	31.83	-	31.00	-	36	-	24	-	24
	無電解鍍 NE					22	35.01	-	34.25	-	40	-	27	-	27
	-					24	38.20	-	37.40	-	45	-	30	-	31
	-					25	39.79	-	39.00	-	45	-	30	-	27
	-					26	41.38	-	40.60	-	48	-	35	-	32
	-	28	44.56			-	43.75	-	52	-	36	-	33		
	-	30	47.75			-	46.95	-	55	-	40	-	37		
	-	32	50.93			-	50.10	-	61	-	45	-	40		
	-	34	54.11			-	53.25	-	67	-	50	-	47		
	-	40	63.66			-	62.85	-	74	-	58	-	50		
15 ※A:17 ※W:22 ※L:34	B	44	70.03	-	69.20	-	74	-	58	-	50	-			
		48	76.39	-	75.55	-	83	-	63	-	60	-			
		50	79.58	-	78.75	-	87	-	67	-	63	-			
		60	95.49	-	94.65	-	99	-	80	-	75	-			
		25 ※A:22 ※W:27 ※L:39	B	44	70.03	-	69.20	-	74	-	58	-	50	-	
		48		76.39	-	75.55	-	83	-	63	-	60	-		
50	79.58	-		78.75	-	87	-	67	-	63	-				
60	95.49	-		94.65	-	99	-	80	-	75	-				

\*硬質陽極處理為皮膜硬度 300HV~  
\*小部分加工部位可能無表面處理

## 皮帶寬度 10mm · 15mm · 20mm · 25mm

軸孔加工項目(鍵槽和扣環溝槽尺寸請參考 P.07-08)

H 圓孔	P 圓孔+攻牙	N(新JIS) C(舊JIS) 鍵槽孔+攻牙	V 軸頸孔		WB 雙軸頸孔	Y 兩端軸頸孔	F 軸頸孔 (軸殼側沉頭孔)
			A形	B形	A形	A形	B形

軸徑	2-M 粗螺紋	附屬品固定螺絲
5	M3	M3X3
6~12	M4	M4X3
13~17	M5	M5X4
18~30	M6	M6X5
31~50	M8	M8X6

- \*軸殼側和端面的孔位尺寸公差為±0.3
- \*軸孔規格為 H、V、Y、WB、F 時，無附攻牙孔和固定螺絲
- \*軸孔規格為 N 時，無法製作軸孔徑 9；在選擇範圍內，也可選擇 NK10
- \*軸孔規格為 C 時，無法製作軸孔徑 8、11、13、14、17、21~50
- \*軸孔規格為 H、P、V 時，只要在選擇範圍內，軸孔徑可以選擇 6.35
- \*軸孔規格為 V 時，Z-V≥2
- \*軸孔規格為 Y 時，Q(R)-Y≥2；僅適用於 A 形
- \*軸孔規格為 WB 時，Q-R≥2 且 R-WB≥2；僅適用於 A 形
- \*軸孔規格為 F 時，Z-F≥2；僅適用於 B 形

\*已做法蘭銜接，軸孔規格 P、N、C 附固定螺絲

齒數	軸孔規格(指定單位 1mm)														
	H 圓孔		P 圓孔+攻牙		N(C) 鍵槽孔+攻牙孔		V · F 軸頸孔				Y 兩端軸頸孔 · WB 雙軸頸孔				
	A形	B形	A形	B形	A形	B形	V	V · F	Z	J (單位0.1mm)	Y · WB	Q · R	S · T (單位0.1mm)		
12	5-8	-	5-8	-	8	-	5-6	-	7-8	-	5-6	7-8	-		
14	5-12	5-10	5-10	5-8	8 · 10 · NK10	-	5-10	5-8	7-12	7-10	5-10	7-12	-		
15	5-14	5-11	5-10	5-8	8 · 10 · NK10	-	5-12	5-9	7-14	7-11	5-12	7-14	-		
16	6-16	6-13	6-12	6-10	8-12	8	6-14	6-11	8-16	8-13	6-14	8-16	-		
18	6-18	6-15	6-12	6-11	8-12	8 · 10 · NK10	6-16	6-13	8-18	8-15	6-16	8-18	-		
20	6-20	6-15	6-16	6-12	8-16	8 · 10 · NK10	6-18	6-13	8-20	8-15	6-18	8-20	-		
22	7-23	7-20	7-18	7-15	8-18	8-12	7-21	7-18	9-23	9-20	7-21	9-23	-		
24	7-26	7-23	7-20	7-17	8-20	8-13	7-24	7-21	9-26	9-23	7-24	9-26	-		
25	7-26	7-23	7-20	7-18	8-20	8-15	7-24	7-21	9-26	9-23	7-24	9-26	-		
26	8-31	8-27	8-23	8-21	8-22	8-17	8-29	8-25	10-31	10-27	8-29	10-31	3.0-14.0		
28	8-31	8-28	8-24	8-22	8-24	8-18	8-29	8-26	10-31	10-28	8-29	10-31	S+T≤W-3		
30	10-32	10-29	10-26	10-23	10-26	10-18	10-30	10-27	12-32	12-29	10-30	12-32	-		
32	10-36	10-33	10-28	10-27	10-28	10-22	10-34	10-31	12-36	12-33	10-34	12-36	-		
34	10-41	10-36	10-30	10-30	10-30	10-25	10-39	10-34	12-41	12-36	10-39	12-41	-		
36	10-41	10-36	10-30	10-30	10-30	10-25	10-39	10-34	12-41	12-36	10-39	12-41	-		
40	10-46	10-43	10-38	10-37	10-38	10-30	10-44	10-41	12-46	12-43	10-44	12-46	-		
44	12-54	12-46	12-42	12-40	12-40	12-32	12-52	12-44	14-54	14-46	12-52	14-54	-		
48	12-59	12-56	12-47	12-45	12-40	12-40	12-57	12-54	14-59	14-56	12-57	14-59	-		
50	12-63	12-59	12-50	12-47	12-45	12-45	12-61	12-57	14-63	14-59	12-61	14-63	-		
60	12-76	12-71	12-50	12-50	12-50	12-50	12-74	12-69	14-76	14-71	12-74	14-76	-		

時規皮帶輪介紹

一般扭矩傳動

高扭矩傳動

高精定位

輕負荷傳送一般扭矩傳動

高負荷傳動