

時規皮帶輪介紹

一般扭矩傳動

高扭矩傳動

高精密定位

輕負荷傳送一般扭矩傳動

高負荷傳動

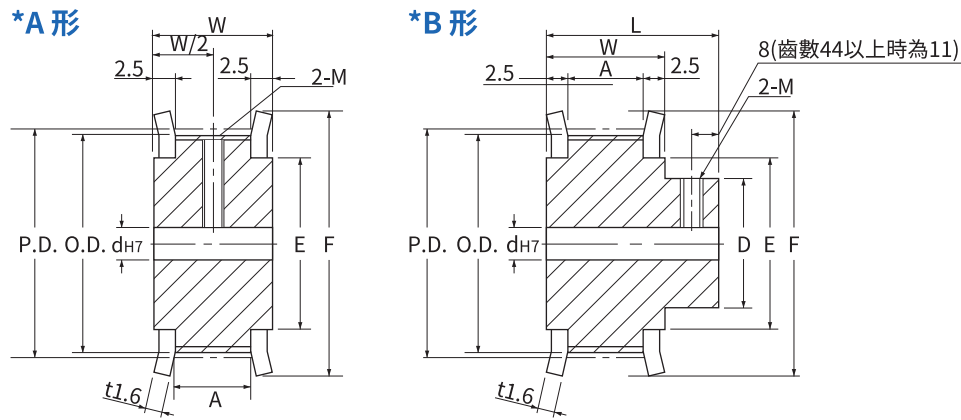
時規皮帶輪_S8M

高扭矩傳動

訂購範例(詳細訂購範例請參考P.04)

齒型 - 形狀 - 材質 - 表面處理 - 皮帶寬度 - 齒數 - 軸孔加工項目 - 追加工項目 請參考P.05-06

S8M	A	AL	WA	15	18	H12
S8M	B	CS	BK	25	19	F12-Z14-J3.0



材質	表面處理	型式		P.D.		O.D.		F		E		D	
		皮帶寬度 mm	皮帶輪形狀	齒數	A形	B形	A形	B形	A形	B形	A形		B形
鋁合金 AL	白色陽極 WA	15 ※A:17 ※W:22 ※L:37 (L:42)	A	18	45.84	44.46	52	36	32				
				19	48.38	47.01	55	40	35				
				20	50.93	49.56	58	40	36				
				21	53.48	52.10	61	45	40				
				22	56.02	54.65	61	45	41				
				24	61.12	59.74	67	50	46				
	中碳鋼 CS	無電鍍 NE	25 ※A:28 ※W:33 ※L:48 (L:53)	A	25	63.66	62.29	70	56	48			
					26	66.21	64.84	74	58	51			
					28	71.30	69.93	80	60	55			
					30	76.39	75.02	87	67	60			
					32	81.49	80.12	87	67	63			
					34	86.58	85.21	95	75	70			
中碳鋼 CS	染黑處理 BK	30 ※A:33 ※W:38 ※L:53 (L:58)	B	36	91.67	90.30	99	80	75				
				38	96.77	95.39	104	84	80				
				40	101.86	100.49	111	90	85				
				44	112.05	110.67	119	100	90				
				48	122.23	120.86	127	105	90				
				50	127.32	125.95	135	115	100				
				60	152.79	151.42	160	140	100				
				72	183.35	181.97	190	170	100				

*齒數44-72時，L為 () 內的尺寸

*硬質陽極處理為皮膜硬度 300HV~
*小部分加工部位可能無表面處理

皮帶寬度 15mm · 25mm · 30mm · 40mm

軸孔加工項目(鍵槽和扣環溝槽尺寸請參考 P.07-08)

H 圓孔	P 圓孔+攻牙	N(新JIS) C(舊JIS) 鍵槽孔+攻牙	V 軸頸孔		WB 雙軸頸孔	Y 兩端軸頸孔	F 軸頸孔 (軸殼側沉頭孔)
			A形	B形	A形	A形	B形

軸徑	2-M 粗螺紋	附屬品固定螺絲
12	M4	M4X3
13-17	M5	M5X4
18-30	M6	M6X5
31-45	M8	M8X6
46-70	M10	M10X8

- *軸殼側和端面的孔位尺寸公差為±0.3
- *軸孔規格為 H、V、F、WB、Y 時，無附攻牙孔和固定螺絲
- *軸孔規格為 N 時，無法製作軸孔徑 51~54；在選擇範圍內，可選擇 NK10
- *軸孔規格為 C 時，無法製作軸孔徑 13、14、17、21~55
- *軸孔規格為 V 時，Z-V≥2
- *軸孔規格為 Y 時，Q(R)-Y≥2；僅適用於 A 形
- *軸孔規格為 WB 時，Q-R≥2 且 R-WB≥2；僅適用於 A 形
- *軸孔規格為 F 時，Z-F≥2；僅適用於 B 形

*已做法蘭鉚接，軸孔規格 P、N、C 附固定螺絲

齒數	軸孔規格(指定單位1mm)														
	H 圓孔		P 圓孔+攻牙		N(C) 鍵槽孔+攻牙孔		V · F 軸頸孔				Y 兩端軸頸孔 · WB 雙軸頸孔				
	A形	B形	A形	B形	A形	B形	A形	B形	A形	B形	A形	A形	A形	A形	
18	12-32	12-28	12-26	12-22	12-26	12-20	12-30	12-26	14-32	14-28			12-30	14-32	
19	12-36	12-31	12-28	12-25	12-28	12-20	12-34	12-29	14-36	14-31			12-34	14-36	
20	12-36	12-32	12-30	12-26	12-30	12-22	12-34	12-30	14-36	14-32			12-34	14-36	
21	12-41	12-36	12-32	12-30	12-32	12-24	12-39	12-34	14-41	14-36			12-39	14-41	
22	12-41	12-37	12-34	12-30	12-34	12-25	12-39	12-35	14-41	14-37			12-39	14-41	
24	12-46	12-42	12-40	12-34	12-40	12-28	12-44	12-40	14-46	14-42			12-44	14-46	
25	12-52	12-44	12-40	12-36	12-40	12-28	12-50	12-42	14-52	14-44			12-50	14-52	
26	14-54	14-47	14-45	14-39	14-45	14-31	14-52	14-45	16-54	16-47			14-52	16-54	
28	14-56	14-51	14-48	14-43	14-48	14-35	14-54	14-49	16-56	16-51	3.0≤J ≤W-3.0		14-54	16-56	3.0-23.0 S+T≤W-3
30	14-63	14-56	14-50	14-46	14-50	14-38	14-61	14-54	16-63	16-56	3.0≤J ≤L-3.0		14-61	16-63	
32	14-63	14-59	14-55	14-49	14-55	14-45	14-61	14-57	16-63	16-59			14-61	16-63	
34	16-67	16-66	16-60	16-56	16-55	16-48	16-65	16-64	18-67	18-66			16-65	18-67	
36	16-72	16-71	16-65	16-61	16-55	16-50	16-70	16-69	18-72	18-71			16-70	18-72	
38	16-76	16-76	16-65	16-65	16-55	16-50	16-74	16-74	18-76	18-76			16-74	18-76	
40	20-80	20-80	20-70	20-65	20-55	20-55	20-80	20-79	22-82	22-81			20-80	22-82	
44	20-85	20-80	20-70	20-70	20-55	20-55	20-85	20-84	22-92	22-86			20-85	22-92	
48	20-85	20-85	20-70	20-70	20-55	20-55	20-85	20-85	22-95	22-95			20-85	22-95	
50	20-85	20-85	20-70	20-70	20-55	20-55	20-85	20-85	22-95	22-95			20-85	22-95	
60	20-85	20-85	20-70	20-70	20-55	20-55	20-85	20-85	22-95	22-95			20-85	22-95	
72	20-85	20-85	20-70	20-70	20-55	20-55	20-85	20-85	22-95	22-95			20-85	22-95	

時規皮帶輪介紹

一般扭矩傳動

高扭矩傳動

高精密定位

輕負荷傳送一般扭矩傳動

高負荷傳動