

時規皮帶輪介紹

一般扭矩傳動

S2M
S3M
SSM
S8M
S14M
P2M
P3M
P5M
P8M
高扭矩傳動

高精定位

輕負荷傳送一般扭矩傳動

高負荷傳動

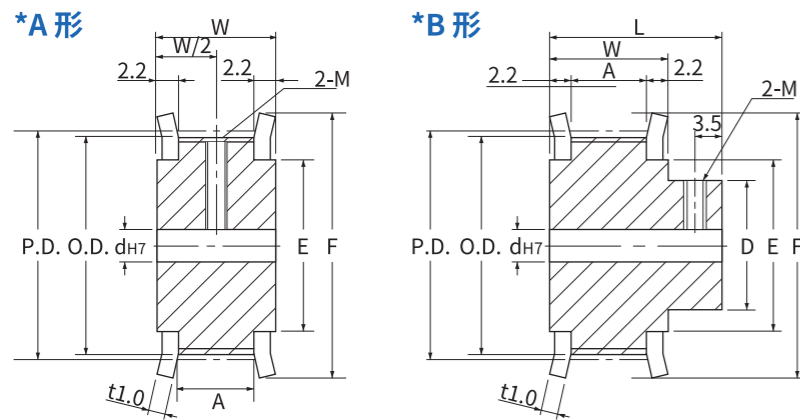
時規皮帶輪_P5M

高扭矩傳動

訂購範例(詳細訂購範例請參考P.04)

齒型 - 形狀 - 材質 - 表面處理 - 皮帶寬度 - 齒數 - 軸孔加工項目 - 追加工項目 請參考P.05-06

P5M	A	AL	WA	10	12	H5
P5M	B	CS	BK	15	14	F5-Z7-J3.0



材質	表面處理	型式		P.D.		O.D.		F		E		D		材質有無	
		皮帶寬度 mm	皮帶輪形狀	A形	B形	A形	B形	A形	B形	A形	B形	A形	B形	AL	CS
鋁合金 AL	白色陽極 WA	10 ※A:11.6 ※W:16 ※L:28	A	12	19.10	17.96	22	14	11	●	●				
	14			22.28	21.14	25	16	13	●	●					
	*15			23.87	22.73	28	18	15	●	-					
	16			25.46	24.32	30	20	17	●	●					
	18			28.65	27.51	32	23	19	●	●					
	20			31.83	30.69	35	25	19	●	●					
	22			35.01	33.87	40	28	25	●	●					
	24			38.20	37.06	44	32	25	●	●					
	25			39.79	38.65			30	●	●					
	中碳鋼 CS			無電鍍 NE	15 ※A:16.6 ※W:21 ※L:33	B	26	41.38	40.24	48	36	30	●	●	
28		44.56	43.42	50			38	32	●	●					
30		47.75	46.60	55			40	35	●	●					
32		50.93	49.79					38	●	●					
*34		54.11	52.97	61			46	42	●	-					
36		57.30	56.15	67			50	44	●	●					
40		63.66	62.52					48	●	●					
44		70.03	68.89	74			58	56	●	●					
48		76.39	75.25	83			63	58	●	●					
50		79.58	78.44	87			67	64	●	●					
60	95.49	94.35	104	84	80	●	●								
*72	114.59	113.45	119	100	90	●	-								

*硬質陽極處理為皮膜硬度 300HV~
*小部分加工部位可能無表面處理
*齒數15/34/72 時，無中碳鋼 CS 材質

皮帶寬度 10mm · 15mm

軸孔加工項目(鍵槽和扣環溝槽尺寸請參考 P.07-08)

H 圓孔	P 圓孔+攻牙	N(新JIS) C(舊JIS) 鍵槽孔+攻牙	V 軸頸孔		WB 雙軸頸孔	Y 兩端軸頸孔	F 軸頸孔 (軸殼側沉頭孔)
			A形	B形	A形	A形	B形

軸徑	2-M 粗螺紋	附屬品固定螺絲
5~12	M4	M4X3
13~17	M5	M5X4
18~30	M6	M6X5
31~45	M8	M8X6
46~70	M10	M10X8

- *軸殼側和端面的孔位尺寸公差為±0.3
- *軸孔規格為 H、V、Y、WB、F 時，無附攻牙孔和固定螺絲
- *軸孔規格為 H、P、V 時，在選擇範圍內，軸孔徑可以選擇 4.5、6.35
- *軸孔規格為 N 時，無法製作軸孔徑 9；在選擇範圍內，也可選擇 NK10
- *軸孔規格為 C 時，無法製作軸孔徑 8、11、13、14、17、21~50
- *軸孔規格為 V 時，Z-V≥2
- *軸孔規格為 Y 時，Q(R)-Y≥2；僅適用於 A 形
- *軸孔規格為 WB 時，Q-R≥2 且 R-WB≥2；僅適用於 A 形
- *軸孔規格為 F 時，Z-F≥2；僅適用於 B 形

*已做法蘭銜接，軸孔規格 P、N、C 附固定螺絲

齒數	軸孔規格(指定單位 1mm)														
	H 圓孔		P 圓孔+攻牙		N 鍵槽孔+攻牙		V · F 軸頸孔				Y 兩端軸頸孔 · WB 雙軸頸孔				
	A形	B形	A形	B形	A形	B形	V	V · F	Z	J (單位0.1mm)	Y · WB	Q · R	S · T (單位0.1mm)		
12	5-10	5-7	5 · 6	-	-	-	5-8	5	7-10	7					
14	5-11	5-9	5-8	5	-	-	5-9	5-7	7-11	7-9					
15	5-14	5-11	5-8	5-7	8		5-12	5-9	7-14	7-11					
16	5-15	5-13	5-10	5-9	8	8	5-13	5-11	7-15	7-13					
18	6-17	6-15	6-13	6-11	8-11	8-10	6-15	6-13	8-17	8-15					
20	6-17	6-15	6-15	6-11	8-11	8-10	6-15	6-13	8-17	8-15					
22	8-22	8-21	8-17	8-17	8-15	8-15	8-20	8-19	10-22	10-21					
24	8-22	8-21	8-20	8-17	8-15	8-15	8-20	8-19	10-22	10-21					
25	10-25	10-25	10-20	10-20	10-18	10-18	10-23	10-23	12-25	12-25					
26	10-25	10-25	10-20	10-20	10-18	10-18	10-23	10-23	12-25	12-25					
28	10-27	10-27	10-22	10-22	10-20	10-20	10-25	10-25	12-27	12-27					
30	12-29	12-29	12-24	12-24	12-22	12-22	12-27	12-27	14-29	14-29					
32	12-31	12-31	12-26	12-26	12-25	12-25	12-29	12-29	14-31	14-31					
34	12-35	12-35	12-30	12-30	12-25	12-25	12-33	12-33	14-35	14-35					
36	12-35	12-35	12-34	12-32	12-30	12-30	12-33	12-33	14-35	14-35					
40	12-37	12-37	12-34	12-34	12-32	12-32	12-35	12-35	14-37	14-37					
44	15-43	15-43	15-42	15-42	15-38	15-38	15-41	15-41	17-43	17-43					
48	15-43	15-43	15-43	15-43	15-38	15-38	15-41	15-41	17-43	17-43					
50	15-47	15-47	15-45	15-45	15-40	15-40	15-45	15-45	17-47	17-47					
60	15-57	15-57	15-45	15-45	15-40	15-40	15-55	15-55	17-57	17-57					
72	15-85	15-84	15-70	15-70	15-50	15-50	15-85	15-82	17-91	17-86					

時規皮帶輪介紹

一般扭矩傳動

S2M
S3M
SSM
S8M
S14M
P2M
P3M
P5M
P8M
高扭矩傳動

高精定位

輕負荷傳送一般扭矩傳動

高負荷傳動