

時規皮帶輪介紹

MXL  
XL  
L  
H

一般扭矩傳動

高扭矩傳動

高精密定位

輕負荷傳送一般扭矩傳動

高負荷傳動

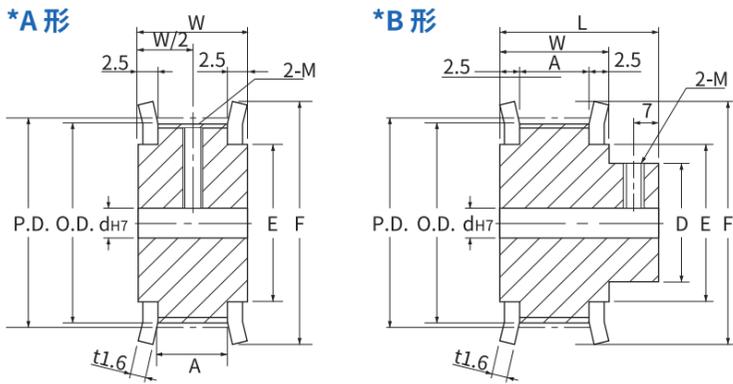
時規皮帶輪\_L

一般扭矩傳動

訂購範例 (詳細訂購範例請參考 P.04)

齒型 - 形狀 - 材質 - 表面處理 - 皮帶寬度 - 齒數 - 軸孔加工項目 - 追加工項目 請參考 P.05-06

L	A	AL	WA	12.7	10	H6
L	B	CS	BK	19.1	14	F8-Z10-J3.0



材質	表面處理	型式		P.D.		O.D.		F		E		D		
		皮帶寬度 mm	皮帶輪形狀	A形	B形	A形	B形	A形	B形	A形	B形			
鋁合金 AL	白色陽極 WA	12.7	A	10	30.32	29.56	36	24	22					
		12.7 · 19.1		12	36.38	35.62	45	30	27					
				14	42.45	41.68	48	35	30					
				15	45.48	44.72								
				16	48.51	47.75	55	40	32					
	中碳鋼 CS	無電解鍍 NE		12.7	B	17	51.54	50.78	61	45	36			
				※A:14		18	54.57	53.81	67	50	40			
				※W:19		19	57.61	56.84	70	56	42			
				※L:31 (L:39)		20	60.64	59.88	80	60	45			
						21	63.67	62.91						
	22	66.70	65.94											
	24	72.77	72.00											
	25	75.80	75.04	87		67	50							
	26	78.83	78.07											
	28	84.89	84.13	95		75	63							
	30	90.96	90.20	99	80	56								
	32	97.02	96.26	104	84	63								
	34	103.08	102.32	111	90	71								
	36	109.15	108.39	123	102									
	38	115.21	114.45	127	105									
	40	121.28	120.51	131	110									
	42	127.34	126.58	135	115									
	44	133.40	132.64	140	120									
	46	139.47	137.71	144	125									
	48	145.53	144.77	152	130									
	50	151.60	150.83	160	140									
	25.4	A	60	181.91	181.15	190	170	-						
	38.1		72	218.30	217.53	225	200	-						

\*硬質陽極處理為皮膜硬度 300HV~  
\*小部分加工部位可能無表面處理

\*齒數 60 · 70 時，L 為 ( ) 內的尺寸

皮帶寬度 12.7mm · 19.1mm · 25.4mm · 38.1mm

軸孔加工項目 (鍵槽和扣環溝槽尺寸請參考 P.07-08)

H 圓孔	P 圓孔+攻牙	N(新JIS) C(舊JIS) 鍵槽孔+攻牙	V 軸頸孔		WB 雙軸頸孔	Y 兩端軸頸孔	F 軸頸孔 (軸殼側沉頭孔)
			A形	B形	A形	A形	B形

軸徑			附屬品固定螺絲	
A形	B形	2-M 粗螺紋	附屬品固定螺絲	
6~12		M4	M4X3	
13~17		M5	M5X4	
18~30		M6	M6X5	
31~45		M8	M8X6	
46~70	46~57	M10	M10X8	

- \*軸殼側和端面的孔位尺寸公差為±0.3
- \*齒數為 60、72 時，t=2.0 (為切削法蘭)
- \*軸孔規格為 H、V、Y、WB、F 時，無附攻牙孔和固定螺絲
- \*軸孔規格為 H、P、V、F 時，只要在選擇範圍內，軸孔徑可以選擇 6.35
- \*軸孔規格為 N 時，無法製作軸孔徑 9、51~54
- \*軸孔規格為 N 時，在選擇範圍內，也可選擇 NK10
- \*軸孔規格為 C 時，無法製作軸孔徑 8、9、11、13、14、17、21~55
- \*軸孔規格為 V 時，Z-V≥2
- \*軸孔規格為 Y 時，Q(R)-Y≥2；僅適用於 A 形
- \*軸孔規格為 WB 時，Q-R≥2 且 R-WB≥2；僅適用於 A 形
- \*軸孔規格為 F 時，Z-F≥2，僅適用於 B 形

\*已做法蘭鉗接，軸孔規格 P、N、C 附固定螺絲

齒數	軸孔規格 (指定單位 1mm)														
	H 圓孔		P 圓孔+攻牙		N(C) 鍵槽孔+攻牙		V · F 軸頸孔				Y 兩端軸頸孔 · WB 雙軸頸孔				
	A形	B形	A形	B形	A形	B形	V	V · F	Z	J (單位0.1mm)	A形	B形	A形	A形	A形
10	6-20	6-18	6-14	6-14	8-14	8-14	6-18	6-16	8-20	8-18			6-18	8-20	
12	8-26	8-23	8-18	8-18	8-18	8-18	8-24	8-21	10-26	10-23			8-24	10-26	
14	8-31	8-26	8-23	8-20	8-21	8-20	8-29	8-24	10-31	10-26			8-29	10-31	
15	8-31	8-26	8-23	8-20	8-23	8-20	8-29	8-24	10-31	10-26			8-29	10-31	
16	10-36	10-28	10-28	10-22	10-23	10-22	10-34	10-26	12-36	12-28			10-34	12-36	
17	10-36	10-30	10-28	10-24	10-26	10-23	10-34	10-28	12-36	12-30			10-34	12-36	
18	10-41	10-32	10-33	10-26	10-34	10-23	10-39	10-30	12-41	12-32			10-39	12-41	
19	12-46	12-34	12-34	12-28	12-35	12-25	12-44	12-32	14-46	14-34			12-44	14-46	
20	12-46	12-36	12-34	12-30	12-35	12-26	12-44	12-34	14-46	14-36			12-44	14-46	
21	12-52	12-38	12-40	12-30	12-37	12-26	12-50	12-36	14-52	14-38			12-50	14-52	
22	12-53	12-41	12-44	12-33	12-38	12-30	12-51	12-39	14-53	14-41			12-51	14-53	
24	12-63	12-46	12-49	12-38	12-44	12-30	12-61	12-44	14-63	14-46			12-61	14-63	
25	12-63	12-46	12-49	12-38	12-45	12-30	12-61	12-44	14-63	14-46	3.0≤J	3.0≤J	12-61	14-63	3.0~21.0
26	12-63	12-46	12-49	12-38	12-45	12-30	12-61	12-44	14-63	14-46	≤W-3.0	≤L-3.0	12-61	14-63	S+T≤W-3
28	12-71	12-46	12-57	12-38	12-50	12-30	12-69	12-44	14-71	14-46			12-69	14-71	
30	12-72	12-52	12-62	12-42	12-55	12-34	12-70	12-50	14-72	14-52			12-70	14-72	
32	14-76	14-52	14-65	14-42	14-55	14-34	14-74	14-50	16-76	16-52			14-74	16-76	
34	14-83	14-59	14-70	14-49	14-55	14-41	14-81	14-57	16-83	16-59			14-81	16-83	
36	14-85	14-59	14-70	14-49	14-55	14-41	14-83	14-57	16-94	16-59			14-83	16-85	
38	15-85	15-59	15-70	15-49	15-55	15-41	15-83	15-57	17-95	17-59			15-83	17-85	
40	15-85	15-59	15-70	15-49	15-55	15-41	15-83	15-57	17-95	17-59			15-83	17-85	
42	16-85	16-67	16-70	16-57	16-55	16-49	16-83	16-65	18-95	18-67			16-83	18-85	
44	16-85	16-67	16-70	16-57	16-55	16-49	16-83	16-65	18-95	18-67			16-83	18-85	
46	16-85	16-67	16-70	16-57	16-55	16-49	16-83	16-65	18-95	18-67			16-83	18-85	
48	16-85	16-67	16-70	16-57	16-55	16-49	16-83	16-65	18-95	18-67			16-83	18-85	
50	16-85	16-67	16-70	16-57	16-55	16-49	16-83	16-65	18-95	18-67			16-83	18-85	
60	16-105		16-70		16-55		16-103		18-125				16-103	18-105	
72	16-105		16-70		16-55		16-103		18-125				16-103	18-105	

時規皮帶輪介紹

MXL  
XL  
L  
H

一般扭矩傳動

高扭矩傳動

高精密定位

輕負荷傳送一般扭矩傳動

高負荷傳動