

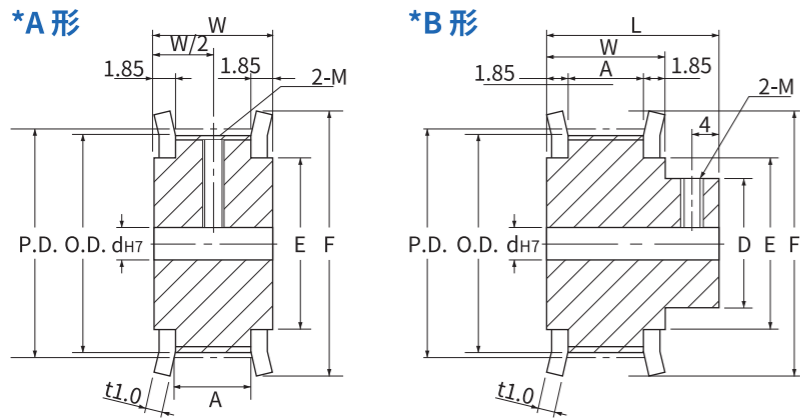
時規皮帶輪\_5GT

高精密定位

訂購範例(詳細訂購範例請參考P.04)

齒型 - 形狀 - 材質 - 表面處理 - 皮帶寬度 - 齒數 - 軸孔加工項目 - 追加工項目 請參考P.05-06

5GT	A	AL	WA	9	14	H6
5GT	B	AL	WA	12	30	F10-Z12-J2.0



材質	表面處理	型式		P.D.		O.D.		F		E		D
		皮帶寬度 mm	皮帶輪形狀	A形	B形	A形	B形	A形	B形	A形	B形	
鋁合金 AL	白色陽極 WA	9 ※A:10.3 ※W:14.0 ※L:22.0	A	14	22.28	21.14	26	16	12			
				15	23.87	22.73	27	17	13			
16	25.46			24.32	29	19	15					
18	28.65			27.51	32	22	18					
20	31.83			30.69	35	24	20					
22	35.01			33.87	39	27	22					
B	24		38.20	37.06	42	30	26					
	25		39.79	38.65	43	32	28					
	26		41.38	40.24	45	33	28					
	28		44.56	43.42	48	36	30					
	30		47.75	46.61	51	39	32					
	32		50.93	49.79	55	42	34					
12 ※A:13.3 ※W:17.0 ※L:25.0	A	34	54.11	52.97	58	46	36					
		36	57.30	56.16	61	49	38					
		40	63.66	62.52	67	55	40					
		44	70.03	68.89	74	62	42					
		48	76.39	75.25	80	68	46					
		50	79.58	78.44	83	71	46					
15 ※A:16.3 ※W:20.0 ※L:28.0	A	60	95.49	94.35	99	87	52					

\*小部分加工部位可能無表面處理

2GT  
3GT  
5GT  
8YU  
高精密定位

時規皮帶輪介紹

一般扭矩傳動

高扭矩傳動

輕負荷傳送一般扭矩傳動

高負荷傳動

皮帶寬度 9mm · 12mm · 15mm

軸孔加工項目(鍵槽和扣環溝槽尺寸請參考 P.07-08)

H 圓孔	P 圓孔+攻牙	N(新JIS) 鍵槽孔+攻牙	V 軸頸孔		WB 雙軸頸孔	Y 兩端軸頸孔	F 軸頸孔 (軸殼側沉頭孔)
			A形	B形	A形	A形	B形

附屬固定螺絲, 適用於 P、N 軸孔加工服務

軸徑		2-M 粗螺紋	附屬品固定螺絲
A形	B形		
6~12	6~12	M4	M4X3
13~30	13~30	M5	M5X4
31~45	-	M6	M6X5

- \*軸殼側和端面的孔位尺寸公差為±0.3
- \*軸孔規格為 H、V、Y、WB、F 時, 無附攻牙孔和固定螺絲
- \*軸孔規格為 N 時, 無法製作軸孔徑 9; 在選擇範圍內, 也可選擇 NK10
- \*軸孔規格為 H、P、V、F 時, 在選擇範圍內, 軸孔徑可以選擇 6.35
- \*軸孔規格為 V 時, Z-V ≥ 2
- \*軸孔規格為 Y 時, Q(R)-Y ≥ 2; 僅適用於 A 形
- \*軸孔規格為 WB 時, Q-R ≥ 2 且 R-WB ≥ 2; 僅適用於 A 形
- \*軸孔規格為 F 時, Z-F ≥ 2; 僅適用於 B 形

\*已做法蘭銜接, 軸孔規格 P、N 附固定螺絲

齒數	軸孔規格(指定單位 1mm)														
	H 圓孔		P 圓孔+攻牙		N 鍵槽孔+攻牙		V · F 軸頸孔				Y 兩端軸頸孔 · WB 雙軸頸孔				
	A形	B形	A形	B形	A形	B形	V	V · F	Z	J (單位0.1mm)	Y · WB	Q · R	S · T (單位0.1mm)		
14	6-12	6-8	6-8	-	-	-	6-10	6	8-12	8					
15	6-13	6-10	6-8	-	-	-	6-11	6-7	8-13	8 · 9					
16	6-15	6-12	6-10	6	8	-	6-13	6-9	8-15	8-11					
18	6-18	6-14	6-13	6-9	8 · 10	-	6-16	6-12	8-18	8-14					
20	8-20	8-16	8-14	8-10	8-12	8	8-18	8-14	10-20	10-16					
22	8-23	8-19	8-17	8-12	8-12	8	8-21	8-16	10-23	10-18					
24	8-26	8-22	8-18	8-16	8-14	8 · 10	8-24	8-20	10-26	10-22					
25	8-28	8-24	8-20	8-16	8-16	8-12	8-26	8-22	10-28	10-24					
26	10-29	10-24	10-21	10-16	10-17	10-13	10-27	10-22	12-29	12-24	2.0~18.0	2.0~26.0			
28	10-32	10-27	10-24	10-20	10-19	10-15	10-30	10-25	12-32	12-27	2.0 ≤ J ≤ W-2.0	2.0 ≤ J ≤ L-2.0			
30	10-35	10-28	10-26	10-22	10-20	10-16	10-33	10-26	12-35	12-28			3.0-14.0	S+T ≤ W-3	
32	10-38	10-30	10-30	10-22	10-23	10-17	10-36	10-28	12-38	12-30					
34	12-42	12-32	12-32	12-24	12-26	12-18	12-40	12-30	14-42	14-32					
36	12-45	12-34	12-34	12-26	12-30	12-20	12-43	12-32	14-45	14-34					
40	12-51	12-36	12-36	12-26	12-30	12-22	12-49	12-34	14-51	14-36					
44	12-58	12-38	12-42	12-26	12-30	12-23	12-56	12-36	14-58	14-38					
48	12-64	12-42	12-45	12-30	12-30	12-26	12-62	12-40	14-64	14-42					
50	12-67	12-42	12-45	12-30	12-30	12-27	12-65	12-40	14-67	14-42					
60	12-83	12-48	12-45	12-30	12-30	12-30	12-81	12-46	14-83	14-48					

時規皮帶輪介紹

一般扭矩傳動

高扭矩傳動

2GT  
3GT  
5GT  
8YU  
高精密定位

輕負荷傳送一般扭矩傳動

高負荷傳動