

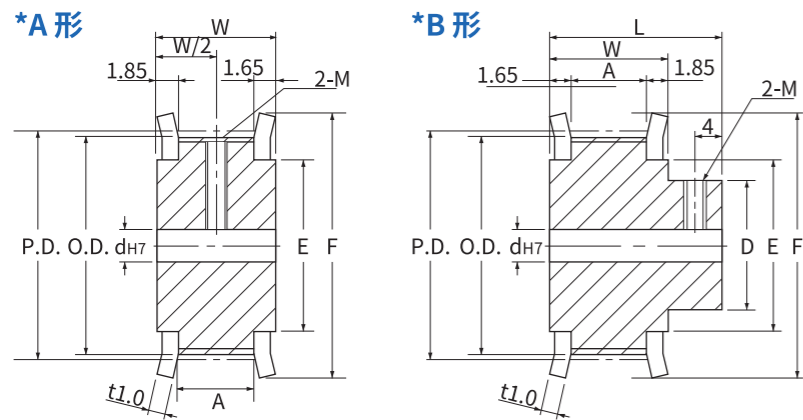
時規皮帶輪_3GT

高精密定位

訂購範例(詳細訂購範例請參考P.04)

齒型 - 形狀 - 材質 - 表面處理 - 皮帶寬度 - 齒數 - 軸孔加工項目 - 追加工項目 請參考P.05-06

3GT	A	AL	WA	6	16	H4
3GT	B	CS	BK	9	22	F6-Z8-J2.0



材質	表面處理	型式		P.D.		O.D.		F		E		D	
		皮帶寬度 mm	形狀	齒數	A形	B形	A形	B形	A形	B形	A形		B形
鋁合金 AL	白色陽極 WA	6 ※A:7.3 ※W:11.0 ※L:19.0	A	16	15.28	-	14.52	-	19	-	11	-	
				18	17.19	-	16.43	-	21	-	12	-	
20	19.10			-	18.34	-	23	-	14	-			
22	21.01			-	20.25	-	24	-	16	-			
24	22.92			-	22.16	-	26	-	18	-			
25	23.87			-	23.11	-	27	-	-	-			
中碳鋼 CS	- 染黑處理 BK		9 ※A:10.3 ※W:14.0 ※L:22.0	A	26	24.83	-	24.07	-	28	-	19	-
					28	26.74	-	25.98	-	30	-	21	-
					30	28.65	-	27.89	-	32	-	23	-
					32	30.56	-	29.80	-	34	-	25	-
					34	32.47	-	31.71	-	36	-	27	-
					36	34.38	-	33.62	-	38	-	29	-
15 ※A:16.3 ※W:20.0 ※L:28.0	B	40	38.20	-	37.44	-	42	-	33	-	28		
		44	42.02	-	41.26	-	46	-	36	-			
		48	45.84	-	45.08	-	49	-	40	-			
		50	47.75	-	46.99	-	51	-	42	-			
60	57.30	-	56.54	-	61	-	52	-	36				

*小部分加工部位可能無表面處理

皮帶寬度 6mm · 9mm · 15mm

軸孔加工項目(鍵槽和扣環溝槽尺寸請參考 P.07-08)

H 圓孔	P 圓孔+攻牙	N(新JIS) 鍵槽孔+攻牙	V 軸頸孔		WB 雙軸頸孔	Y 兩端軸頸孔	F 軸頸孔 (軸殼側沉頭孔)
			A形	B形	A形	A形	B形

附屬固定螺絲，適用於 P、N 軸孔加工服務

軸徑		2-M 粗螺紋	附屬品固定螺絲
A形	B形		
5	5	M3	M3X3
6~17	6~17	M4	M4X3
18~38	18~24	M4	M5X4

- *軸殼側和端面的孔位尺寸公差為±0.3
- *軸孔規格為 H、V、Y、WB、F 時，無附攻牙孔和固定螺絲
- *軸孔規格為 N 時，無法製作軸孔徑 9；在選擇範圍內，也可選擇 NK10
- *軸孔規格為 H、P、V 時，在選擇範圍內，軸孔徑可以選擇 4.5、6.35；僅適用於 A 形
- *軸孔規格為 H、P、V、F 時，在選擇範圍內，軸孔徑可以選擇 6.35；僅適用於 B 形
- *軸孔規格為 V 時，Z-V≥2
- *軸孔規格為 Y 時，Z-F≥2；Q(R)-Y≥2；僅適用於 A 形
- *軸孔規格為 WB 時，Q-R≥2 且 R-WB≥2；僅適用於 A 形
- *軸孔規格為 F 時，Z-F≥2；僅適用於 B 形

*已做法蘭銜接，軸孔規格 P、N 附固定螺絲

軸孔規格(指定單位 1mm)

齒數	軸孔規格(指定單位 1mm)															
	H 圓孔		P 圓孔+攻牙		N 鍵槽孔+攻牙		V · F 軸頸孔				Y 兩端軸頸孔 · WB 雙軸頸孔					
	A形	B形	A形	B形	A形	B形	V	V · F	Z	J (單位0.1mm)	Y · WB	Q · R	S · T (單位0.1mm)			
16	4-7	-	-	-	-	-	4 · 4.5 · 5	-	6 · 7	-	-	4 · 4.5 · 5	6 · 7	-		
18	5-8	-	5	-	-	-	5 · 6	-	7 · 8	-	-	5 · 6	7 · 8	-		
20	5-10	-	5 · 6	-	-	-	5-8	-	7-10	-	-	5-8	7-10	-		
22	6-12	6-8	6 · 6.35 · 7	-	-	-	6-10	6	8-12	8	-	6-10	8-12	-		
24	6-14	6-10	6-8	6	-	-	6-12	6-8	8-14	8-10	-	6-12	8-14	-		
25	6-14	6-10	6-10	6	-	-	6-12	6-8	8-14	8-10	-	6-12	8-14	-		
26	6-15	6-11	6-11	6	8	-	6-13	6-9	8-15	8-11	-	6-13	8-15	-		
28	6-17	6-13	6-13	6-8	8 · 10	-	6-15	6-11	8-17	8-13	-	6-15	8-17	-		
30	6-19	6-15	6-14	6-10	8 · 10	8	6-17	6-13	8-19	8-15	-	6-17	8-19	-		
32	6-21	6-16	6-14	6-10	8-12	8	6-19	6-14	8-21	8-16	-	6-19	8-21	-		
34	8-23	8-20	8-16	8-12	8-13	8-10	8-21	8-18	10-23	10-20	-	8-21	10-23	-		
36	8-25	8-20	8-18	8-14	8-14	8-12	8-23	8-18	10-25	10-20	-	8-23	10-25	-		
40	8-29	8-24	8-23	8-18	8-17	8-15	8-27	8-22	10-29	10-24	-	8-27	10-29	-		
44	10-32	10-26	10-25	10-20	10-20	10-15	10-30	10-24	12-32	12-26	-	10-30	12-32	-		
48	10-36	10-28	10-25	10-22	10-23	10-17	10-34	10-26	12-36	12-28	-	10-34	12-36	-		
50	10-38	10-30	10-28	10-23	10-24	10-18	10-36	10-28	12-38	12-30	-	10-36	12-38	-		
60	12-48	12-32	12-38	12-24	12-30	12-20	12-46	12-30	14-48	14-32	-	12-46	14-48	-		

時規皮帶輪介紹

一般扭矩傳動

高扭矩傳動

2GT
3GT
5GT
8YU

輕負荷傳送
一般扭矩傳動

高負荷傳動

時規皮帶輪介紹

一般扭矩傳動

高扭矩傳動

2GT
3GT
5GT
8YU

輕負荷傳送
一般扭矩傳動

高負荷傳動